

# Muszaki adatlap

## Csavaros tartókapocs, átmenő furattal

Cikkszám: 1488031



Átmenő furattal

Max. meghúzási nyomaték: 21 Nm



**TG** temperöntvény

### Törzsadatok

Cikkszám	1488031
Típus	FL 3 TG
1. megnevezés	tartócsavar-kapocs
2. megnevezés	furattal
Gyártó	OBO
Méret	0-26mm
Anyag	temperöntvény
Legkisebb eladási egység mennyiségegység	25 Darab
Súly	18 kg
súly-mértékegység	kg/100 darab

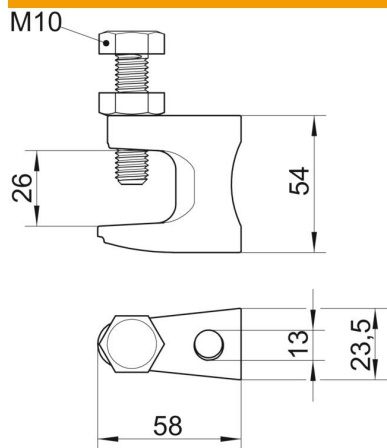
# Muszaki adatlap

## Csavaros tartókapocs, átmenő furattal

Cikkszám: 1488031



### Méretetek



Hossz	58 mm
Szélesség	23,5 mm
Magasság	54 mm
B méret	23,5 mm
D méret	13 mm
F méret	26 mm
G méret (mm)	M10
H méret	54 mm
L méret	58 mm

### Műszaki adatok

Csatlakozótípus/ elem	Furatátmérő
Rögzítési mód	Csavarok
Rögzítőfurat	13 mm
Szakító terhelés	3,5 kN
F max. peremvastagság	26 mm
F min. peremvastagság	0 mm
Menet	M10
Metrikus menet	10
Max. Meghúzási nyomaték	21 Nm
Beszabályozható zsanér	nem
Csuklósan mozgó	nem