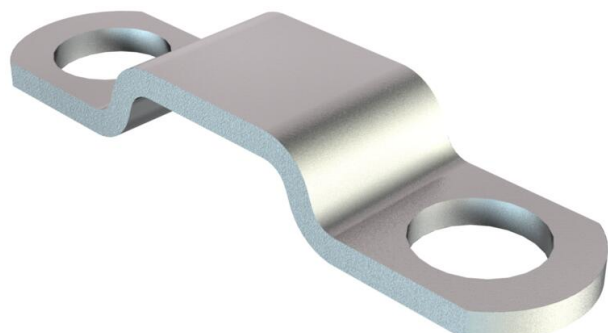


# Muszaki adatlap

## Húzásmentesítő bilincs, 7905

Cikkszám: 1439014



Húzásmentesítő bilincs, 5 mm

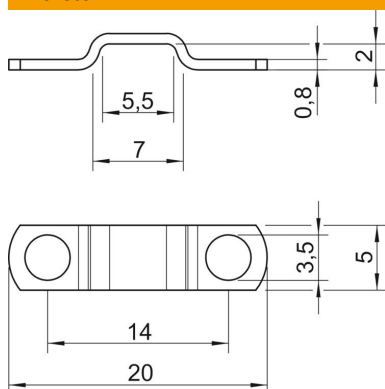


- St** acél
- G** galvanikusan horganyzott

### Törzsdatok

Cikkszám	1439014
Típus	7905 5 G
1. megnevezés	húzásmentesítő bilincs
Gyártó	OBO
Méret	5mm
Anyag	acél
Felület	galvanikusan horganyzott
Felületi szabvány	EN ISO 19598 / EN ISO 4042
Legkisebb eladási egység mennyiségegység	100 Darab
Súly	0,054 kg
súly-mértékegység	kg/100 darab
CO <sub>2</sub> -lábnyom (GWP) bölcsőtől a kapuig	0,003 kg CO <sub>2</sub> e / 1 Darab

### Méretetek



Hossz	20 mm
Szélesség	5 mm
Magasság	2 mm
a méret	7 mm
a1 méret (mm)	5,5 mm
b méret	5 mm
d méret	3,5 mm
h méret	2 mm
L méret	20 mm
l méret l	14 mm
t méret	0,8 mm

# Műszaki adatlap

Húzásmentesítő bilincs, 7905

Cikkszám: 1439014



## Műszaki adatok

Felülettől való távolság	nem
A kábelek/csövek száma	1
Kivitel	kétrétegű
Rögzítési mód	Menetes furat
átmérőhöz	5
Tűzvédelmi területen használható	nem
Halogénmentes	igen
Műanyag köpenyű	nem
lyukméret	3,5 mm
Anyagvastagság	0,8 mm
D befogási tartomány max.	5 mm
D befogási tartomány min.	5 mm
UV-álló	igen