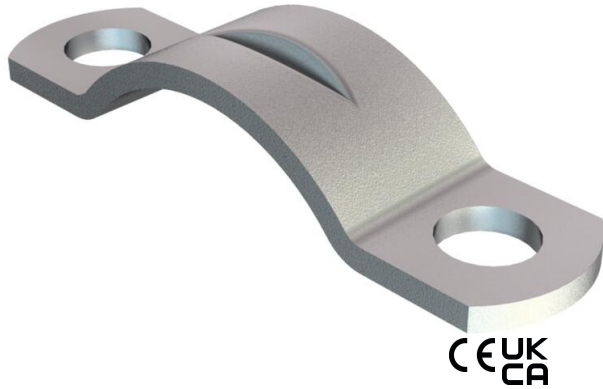


# Muszaki adatlap

## húzásmentesítő bilincs 7903

Cikkszám: 1437011



Húzásmentesítő bilincs, 8 mm

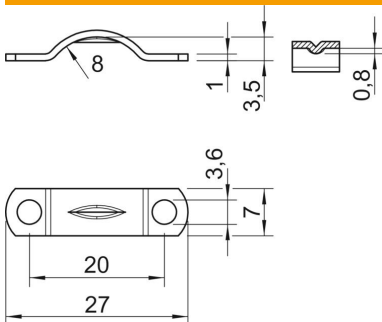


- St** acél
- G** galvanikusan horganyzott

### Törzsdatok

Cikkszám	1437011
Típus	7903 8 G
1. megnevezés	húzásmentesítő bilincs
Gyártó	OBO
Méret	8mm
Anyag	acél
Felület	galvanikusan horganyzott
Felületi szabvány	EN ISO 19598 / EN ISO 4042
Legkisebb eladási egység mennyiségegység	100 Darab
Súly	0,13 kg
súly-mértékegység	kg/100 darab
CO <sub>2</sub> -lábnyom (GWP) bölcsőtől a kapuig	0,0054 kg CO <sub>2</sub> e / 1 Darab

### Méretetek



Hossz	27 mm
Szélesség	7 mm
Magasság	3,5 mm
b méret	7 mm
d méret	3,6 mm
h méret	3,5 mm
H1 méret (mm)	0,8
L méret	27 mm
I méret I	20 mm
R méret	8 mm
t méret	1 mm

# Műszaki adatlap

## húzásmentesítő bilincs 7903

Cikkszám: 1437011



### Műszaki adatok

Felülettől való távolság	nem
A kábelek/csövek száma	1
Kivitel	kétrétegű
Rögzítési mód	Menetes furat
átmérőhöz	8
Tűzvédelmi területen használható	nem
Méret	II
Halogénmentes	igen
Műanyag köpenyű	nem
lyukméret	3,6 mm
Anyagvastagság	0,8 mm
Névleges átmérő	8 mm
D befogási tartomány max.	8 mm
D befogási tartomány min.	8 mm
UV-álló	igen