



Felcsavarozható tartókapcsok alkatrészek acélprofilokhoz való rögzítéséhez, M6-os menetes furattal menetes rudak fogadásához. Rögzítés acélgerendához vagy lapos vashoz nyomóvályúval és M8-as hatlapfejű csavarral, 13 mm-es kulcsnyílással.



St acél

G galvanikusan horganyzott

Törzsadatok

Cikkszám	1408534
Típus	339 2
1. megnevezés	tartócsavar-kapocs
2. megnevezés	nehéz kivitel
Gyártó	OBO
Méret	6-34mm
Anyag	acél
Felület	galvanikusan horganyzott
Felületi szabvány	EN ISO 19598 / EN ISO 4042
Legkisebb eladási egység	5
mennyiségegység	pár
Súly	37 kg
súly-mértékegység	kg/100 pár
CO ₂ -lábnyom (GWP) bölcsőtől a kapuig	0,8912 kg CO ₂ e / 2 Darab

Muszaki adatlap

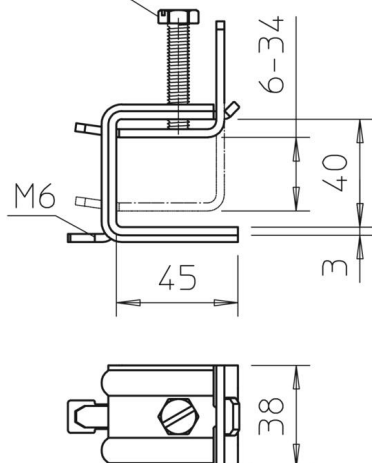
Felcsavarozható tartókapcsok

Cikkszám: 1408534



Méreték

M8x40



Műszaki adatok

Rögzítési mód	Csavarok
F max. peremvastagság	34 mm
F min. peremvastagság	6 mm
Beszabályozható zsanér	nem
Csuklósan mozgó	nem