

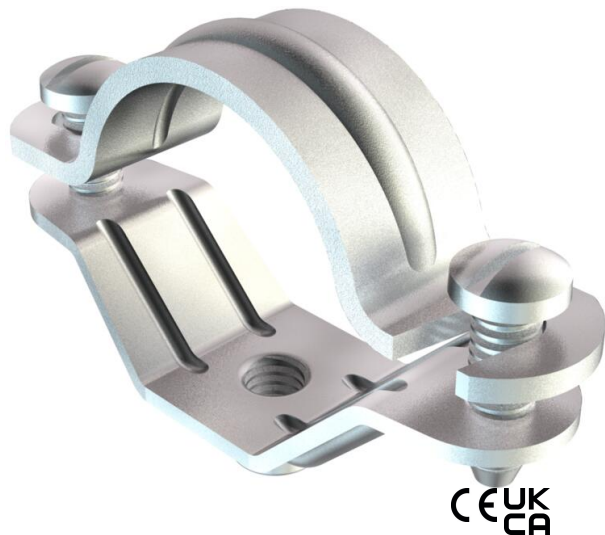
Muszaki adatlap

Csőbilincs belső menetes csatlakozással, univerzális

Cikkszám: 1383418



M6-os belső menettel.



St acél

G galvanikusan horganyzott

Törzsadatok

Cikkszám	1383418
Típus	2900 M6 39-42 G
1. megnevezés	távtartó kengyel
2. megnevezés	M6 menetes csatlakozóval
Gyártó	OBO
Méret	39-42mm
Anyag	acél
Felület	galvanikusan horganyzott
Felületi szabvány	EN ISO 19598 / EN ISO 4042
Legkisebb eladási egység	25
mennyiségegység	Darab
Súly	5,49 kg
súly-mértékegység	kg/100 darab
CO ₂ -lábnyom (GWP) bölcsőtől a kapuig	0,1432 kg CO ₂ e / 1 Darab

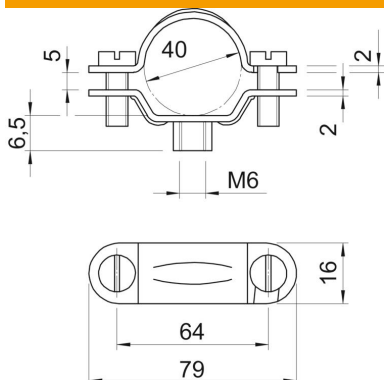
Muszaki adatlap

Csőbilincs belső menetes csatlakozással, univerzális



Cikkszám: 1383418

Méretetek



Hossz	79 mm
Szélesség	16 mm
A méret	79 mm
B méret	64 mm
b méret	16 mm
D méret	40 mm
H méret	6,5 mm
L méret	79 mm
t1 méret (mm)	2
t2 méret (mm)	2
x méret	5 mm

Műszaki adatok

Kivitel	zárt
Rögzítési mód	Menetes furat
Méret	M40
Halogénmentes	nem
Műanyag köpenyű	nem
lyukméret	M6 mm
Anyagvastagság	2 mm
Csavar	M5 x 16
D befogási tartomány max.	42 mm
D befogási tartomány min.	39 mm
UV-álló	igen