

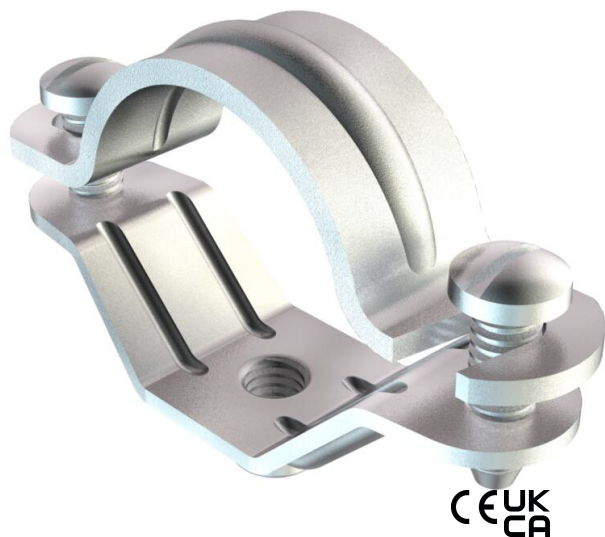
Muszaki adatlap

Csőbilincs belső menetes csatlakozással, univerzális

Cikkszám: 1383132



M6-os belső menettel.



- St** acél
- G** galvanikusan horganyzott

Törzsadatok

Cikkszám	1383132
Típus	2900 M6 18-21 G
1. megnevezés	távtartó kengyel
2. megnevezés	M6 menetes csatlakozóval
Gyártó	OBO
Méret	18-21mm
Anyag	acél
Felület	galvanikusan horganyzott
Felületi szabvány	EN ISO 19598 / EN ISO 4042
Legkisebb eladási egység mennyiségegység	50 Darab
Súly	2,34 kg
súly-mértékegység	kg/100 darab
CO ₂ -lábnyom (GWP) bölcsőtől a kapuig	0,0629 kg CO ₂ e / 1 Darab

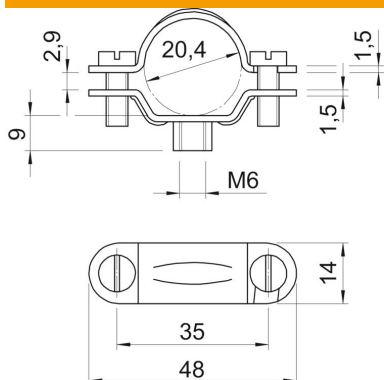
Muszaki adatlap

Csőbilincs belső menetes csatlakozással, univerzális



Cikkszám: 1383132

Méretetek



Hossz	48 mm
Szélesség	14 mm
A méret	48 mm
B méret	35 mm
b méret	14 mm
D méret	20,4 mm
D min. méret	20,4 mm
H méret	9 mm
L méret	48 mm
t1 méret (mm)	1,5
t2 méret (mm)	1,5
x méret	2,9 mm

Műszaki adatok

Kivitel	zárt
Rögzítési mód	Menetes furat
Méret	M20
Halogénmentes	nem
Műanyag köpenyű	nem
lyukméret	M6 mm
Anyagvastagság	1,5 mm
Csavar	M5 x 14
D befogási tartomány max.	21 mm
D befogási tartomány min.	18 mm
UV-álló	igen