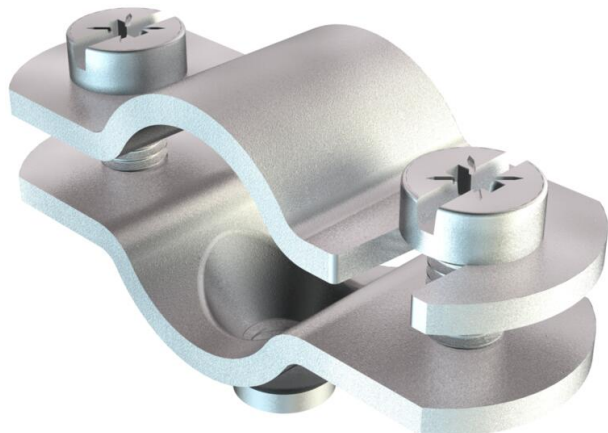


Muszaki adatlap

Csőbilincs belső menetes csatlakozással

Cikkszám: 1366122



M6-os belső menettel.



- St** acél
- G** galvanikusan horganyzott

Törzsadatok

Cikkszám	1366122
Típus	731 W 12 G
1. megnevezés	távtartó kengyel
2. megnevezés	M6 menetes csatlakozóval
Gyártó	OBO
Méret	8-12mm
Anyag	acél
Felület	galvanikusan horganyzott
Felületi szabvány	EN ISO 19598 / EN ISO 4042
Legkisebb eladási egység	50
mennyiségegység	Darab
Súly	2,47 kg
súly-mértékegység	kg/100 darab
CO2-lábnyom (GWP) bölcsőtől a kapuig	0,0598 kg CO2e / 1 Darab

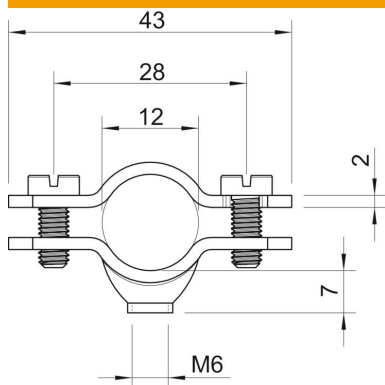
Muszaki adatlap

Csőbilincs belső menetes csatlakozással

Cikkszám: 1366122



Méretetek



Hossz	43 mm
A méret	43 mm
B méret	28 mm
D méret	12 mm
D min. méret	12 mm
t méret	2 mm

Műszaki adatok

A kábelek/csövek száma	1
Kivitel	zárt
Rögzítési mód	Menetes furat
Tűzvédelmi területen használható	nem
Halogénmentes	nem
Műanyag köpenyű	nem
lyukméret	M6 mm
Anyagvastagság	2 mm
Csavar	M5 x 12
D befogási tartomány max.	12 mm
D befogási tartomány min.	8 mm
UV-álló	igen