

Muszaki adatlap

Kábel- és csőbilincs, ASL 733 FT

Cikkszám: 1362738



Csőbilincsek csőrendszerek és kábelek falon, padlón és mennyezeten történő rögzítéséhez. Önbiztosító felsőrésszel. Rögzítés hosszanti nyíláson keresztül.

MSZ EN 4102-12 szerint engedélyezve, tűzállóság E30 - E90.



St acél

FT merítetten tűzihorganyzott

Törzsadatok

| | |
|---------------------------------------------------|---------------------------------------|
| Cikkszám | 1362738 |
| Típus | ASL 733 63 FT |
| 1. megnevezés | távtartó kengyel |
| 2. megnevezés | hosszanti perforációval |
| Gyártó | OBO |
| Méret | 53-63mm |
| Anyag | acél |
| Felület | merítetten tűzihorganyzott |
| Felületi szabvány | DIN EN ISO 1461 |
| Legkisebb eladási egység | 20 |
| menyiségegység | Darab |
| Súly | 6,477 kg |
| súly-mértékegység | kg/100 darab |
| CO ₂ -lábnyom (GWP) bölcsőtől a kapuig | 0,1995 kg CO ₂ e / 1 Darab |

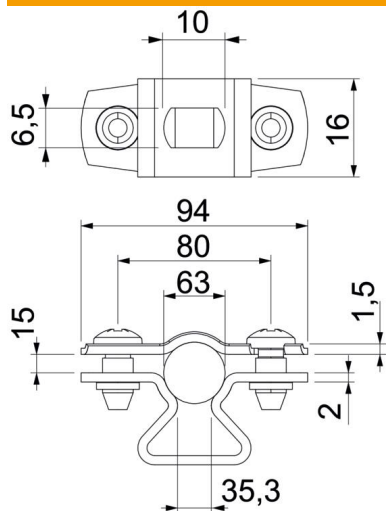
Muszaki adatlap

Kábel- és csőbilincs, ASL 733 FT

Cikkszám: 1362738



Méretetek



| | |
|---------------|---------|
| A méret | 94 mm |
| B méret | 80 mm |
| b méret | 16 mm |
| D méret | 63 mm |
| d max. méret | 63 mm |
| D min. méret | 53 mm |
| L méret | 10 mm |
| s méret | 35,3 mm |
| t1 méret (mm) | 1,5 |
| t2 méret (mm) | 2 |
| x méret | 15 mm |

Műszaki adatok

| | |
|----------------------------------------|-----------------|
| Felülettől való távolság | igen |
| A kábelek/csövek száma | 1 |
| Kivitel | zárt |
| Rögzítési mód | Menetes furat |
| Tűzálló kábelrendszerek – átmérőhöz | igen 53 - 63 |
| Halogénmentes | igen |
| Műanyag köpenyű | nem |
| Anyagvastagság | 1,5 mm |
| D befogási tartomány max. | 63 mm |
| D befogási tartomány min. | 53 mm |
| UV-álló | igen |