

# Muszaki adatlap

## Kábel- és csőbilincs, ASL 733 FT

Cikkszám: 1362712



Csőbilincsek csőrendszerek és kábelek falon, padlón és mennyezeten történő rögzítéséhez. Önbiztosító felsőrészsel. Rögzítés hosszanti nyíláson keresztül.

MSZ EN 4102-12 szerint engedélyezve, tűzállóság E30 - E90.



**St** acél

**FT** merítetten tűzihorganyzott

### Törzsadatok

|   |                                       |
|---|---------------------------------------|
| Cikkszám  | 1362712                               |
| Típus   | ASL 733 17 FT                         |
| 1. megnevezés                                     | távtartó kengyel                      |
| 2. megnevezés                                     | hosszanti perforációval               |
| Gyártó  | OBO                                   |
| Méret   | 14-17mm                               |
| Anyag   | acél                                  |
| Felület   | merítetten tűzihorganyzott            |
| Felületi szabvány                                 | DIN EN ISO 1461                       |
| Legkisebb eladási egység                          | 25                                    |
| menyiségegység                                    | Darab                                 |
| Súly  | 2,206 kg                              |
| súly-mértékegység                                 | kg/100 darab                          |
| CO <sub>2</sub> -lábnyom (GWP) bölcsőtől a kapuig | 0,0656 kg CO <sub>2</sub> e / 1 Darab |

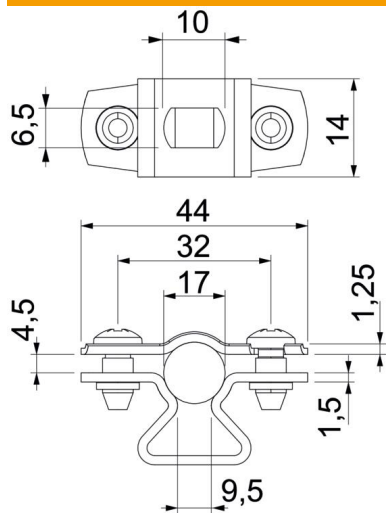
# Muszaki adatlap

Kábel- és csőbilincs, ASL 733 FT

Cikkszám: 1362712



## Méretetek



|               |        |
|---------------|--------|
| A méret       | 44 mm  |
| B méret       | 32 mm  |
| b méret       | 14 mm  |
| D méret       | 17 mm  |
| d max. méret  | 17 mm  |
| D min. méret  | 14 mm  |
| L méret       | 10 mm  |
| s méret       | 9,5 mm |
| t1 méret (mm) | 1,25   |
| t2 méret (mm) | 1,5    |
| x méret       | 4,5 mm |

## Műszaki adatok

|  |                 |
|--|-----------------|
| Felülettől való távolság               | igen            |
| A kábelek/csövek száma                 | 1               |
| Kivitel                                | zárt            |
| Rögzítési mód                          | Menetes furat   |
| Tűzálló kábelrendszerek –<br>átmérőhöz | igen<br>14 - 17 |
| Halogénmentes                          | igen            |
| Műanyag köpenyű                        | nem             |
| Anyagvastagság                         | 1,5 mm          |
| D befogási tartomány max.              | 17 mm           |
| D befogási tartomány min.              | 14 mm           |
| UV-álló                                | igen            |