

# Muszaki adatlap

## Kábel- és csőbilincs, ASG 732 A2

Cikkszám: 1362634



Csőbilincsek csőrendszerek és kábelek falon, padlón és mennyezeten történő rögzítéséhez. Önbiztosító felsőrésszel. Rögzítés M6 belső menettel.

MSZ EN 4102-12 szerint engedélyezve, tűzállóság E30 - E90.



**A2** rozsdamentes acél, (W. Nr. 1.4301)

### Törzsadatok

Cikkszám	1362634
Típus	ASG 732 17 A2
1. megnevezés	távtartó kengyel
2. megnevezés	M6 menetes csatlakozóval
Gyártó	OBO
Méret	14-17mm
Anyag	rozsdamentes acél, 1.4301
Legkisebb eladási egység	25
mennyiségegység	Darab
Súly	2,007 kg
súly-mértékegység	kg/100 darab
CO <sub>2</sub> -lábnyom (GWP) bölcsőtől a kapuig	0,1916 kg CO <sub>2</sub> e / 1 Darab

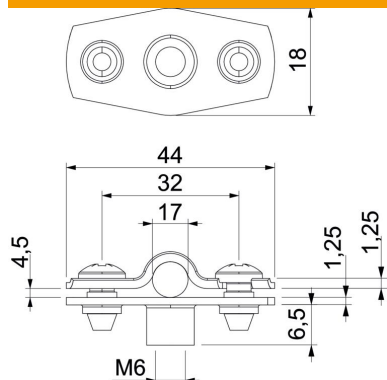
# Muszaki adatlap

## Kábel- és csőbilincs, ASG 732 A2

Cikkszám: 1362634



### Méretetek



A méret	44 mm
B méret	32 mm
b méret	18 mm
D méret	17 mm
d max. méret	17 mm
D min. méret	14 mm
H1 méret	12 mm
t1 méret (mm)	1,25
t2 méret (mm)	1,25
x méret	4,5 mm

### Műszaki adatok

Felülettől való távolság	igen
A kábelek/csövek száma	1
Kivitel	zárt
Tűzálló kábelrendszerek – átmérőhöz	igen 14 - 17
Halogénmentes	igen
Műanyag köpenyű	nem
Anyagvastagság	1,25 mm
D befogási tartomány max.	17 mm
D befogási tartomány min.	14 mm
UV-álló	igen