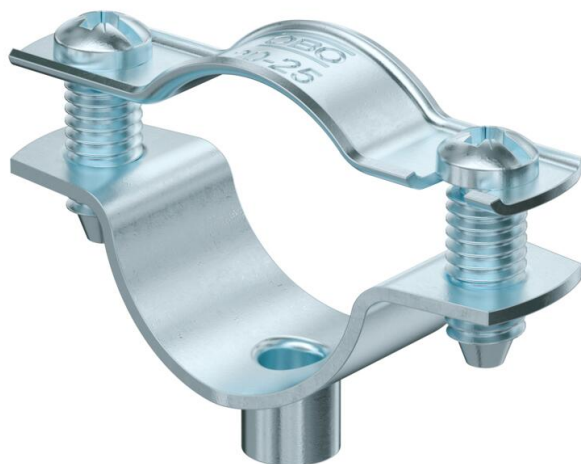


# Muszaki adatlap

## Kábel- és csőbilincs, ASG 732 G

Cikkszám: 1362424



Csőbilincsek csőrendszerek és kábelek falon, padlón és mennyezeten történő rögzítéséhez. Önbiztosító felsőrészsel. Rögzítés belső menettel.

MSZ EN 4102-12 szerint engedélyezve, tűzállóság E30 - E90.



**St** acél

**G** galvanikusan horganyzott

### Törzsadatok

Cikkszám	1362424
Típus	ASG 732 25 G
1. megnevezés	távtartó kengyel
2. megnevezés	M6 menetes csatlakozóval
Gyártó	OBO
Méret	20-25mm
Anyag	acél
Felület	galvanikusan horganyzott
Felületi szabvány	EN ISO 19598 / EN ISO 4042
Legkisebb eladási egység	25
menyiségegység	Darab
Súly	2,145 kg
súly-mértékegység	kg/100 darab
CO <sub>2</sub> -lábnyom (GWP) bölcsőtől a kapuig	0,0651 kg CO <sub>2</sub> e / 1 Darab

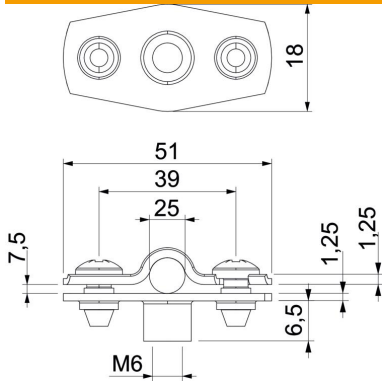
# Muszaki adatlap

## Kábel- és csőbilincs, ASG 732 G

Cikkszám: 1362424



### Méretetek



A méret	51 mm
B méret	39 mm
b méret	18 mm
D méret	25 mm
d max. méret	25 mm
D min. méret	20 mm
H1 méret	6,5 mm
t1 méret (mm)	1,25
t2 méret (mm)	1,25
x méret	7,5 mm

### Műszaki adatok

Felülettől való távolság	igen
A kábelek/csövek száma	1
Kivitel	zárt
Rögzítési mód	Menetes csatlakozás
Tűzálló kábelrendszerek – átmérőhöz	igen 20 - 25
Halogénmentes	igen
Műanyag köpenyű	nem
Anyagvastagság	1,25 mm
D befogási tartomány max.	25 mm
D befogási tartomány min.	20 mm
UV-álló	igen