

Muszaki adatlap

Kábel- és csőbilincs, ASG 732 G

Cikkszám: 1362420



Csőbilincsek csőrendszerek és kábelek falon, padlón és mennyezeten történő rögzítéséhez. Önbiztosító felsőrészsel. Rögzítés belső menettel.

MSZ EN 4102-12 szerint engedélyezve, tűzállóság E30 - E90.



St acél

G galvanikusan horganyzott

Törzsadatok

Cikkszám	1362420
Típus	ASG 732 20 G
1. megnevezés	távtartó kengyel
2. megnevezés	M6 menetes csatlakozóval
Gyártó	OBO
Méret	17-20mm
Anyag	acél
Felület	galvanikusan horganyzott
Felületi szabvány	EN ISO 19598 / EN ISO 4042
Legkisebb eladási egység	25
mennyiségegység	Darab
Súly	1,895 kg
súly-mértékegység	kg/100 darab
CO ₂ -lábnyom (GWP) bölcsőtől a kapuig	0,056 kg CO ₂ e / 1 Darab

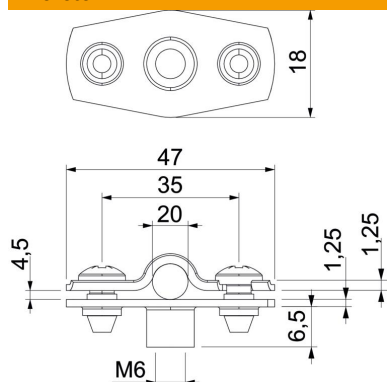
Muszaki adatlap

Kábel- és csőbilincs, ASG 732 G

Cikkszám: 1362420



Méretetek



A méret	47 mm
B méret	35 mm
b méret	18 mm
D méret	20 mm
d max. méret	20 mm
D min. méret	17 mm
H1 méret	6,5 mm
t1 méret (mm)	1,25
t2 méret (mm)	1,25
x méret	4,5 mm

Műszaki adatok

Felülettől való távolság	igen
A kábelek/csövek száma	1
Kivitel	zárt
Rögzítési mód	Menetes csatlakozás
Tűzálló kábelrendszerek – átmérőhöz	igen 17 - 20
Halogénmentes	igen
Műanyag köpenyű	nem
Anyagvastagság	1,25 mm
D befogási tartomány max.	20 mm
D befogási tartomány min.	17 mm
UV-álló	igen