

Muszaki adatlap

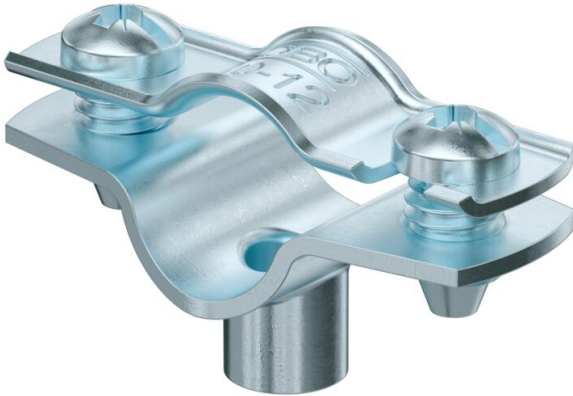
Kábel- és csőbilincs, ASG 732 G

Cikkszám: 1362412



Csőbilincsek csőrendszerek és kábelek falon, padlón és mennyezeten történő rögzítéséhez. Önbiztosító felsőrészsel. Rögzítés belső menettel.

MSZ EN 4102-12 szerint engedélyezve, tűzállóság E30 - E90.



St acél

G galvanikusan horganyzott

Törzsadatok

| | |
|--------------------------------------|----------------------------|
| Cikkszám | 1362412 |
| Típus | ASG 732 12 G |
| 1. megnevezés | távtartó kengyel |
| 2. megnevezés | M6 menetes csatlakozóval |
| Gyártó | OBO |
| Méret | 10-12mm |
| Anyag | acél |
| Felület | galvanikusan horganyzott |
| Felületi szabvány | EN ISO 19598 / EN ISO 4042 |
| Legkisebb eladási egység | 25 |
| menyiségegység | Darab |
| Súly | 1,567 kg |
| súly-mértékegység | kg/100 darab |
| CO2-lábnyom (GWP) bölcsőtől a kapuig | 0,0488 kg CO2e / 1 Darab |

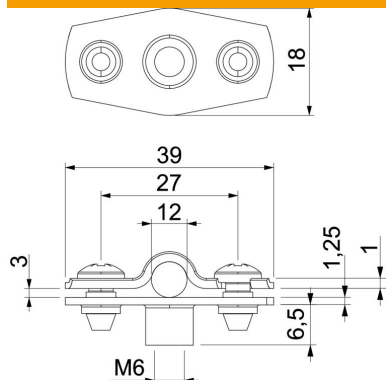
Muszaki adatlap

Kábel- és csőbilincs, ASG 732 G

Cikkszám: 1362412



Méretetek



| | |
|---------------|--------|
| A méret | 39 mm |
| B méret | 27 mm |
| b méret | 18 mm |
| D méret | 12 mm |
| d max. méret | 12 mm |
| D min. méret | 10 mm |
| H1 méret | 6,5 mm |
| t1 méret (mm) | 1 |
| t2 méret (mm) | 1,25 |
| x méret | 3 mm |

Műszaki adatok

| | |
|--|---------------------|
| Felülettől való távolság | igen |
| A kábelek/csövek száma | 1 |
| Kivitel | zárt |
| Rögzítési mód | Menetes csatlakozás |
| Tűzálló kábelrendszerek – átmérőhöz | igen 10 - 12 |
| Halogénmentes | igen |
| Műanyag köpenyű | nem |
| Anyagvastagság | 1,25 mm |
| D befogási tartomány max. | 12 mm |
| D befogási tartomány min. | 10 mm |
| UV-álló | igen |