

Muszaki adatlap

Kábel- és csőbilincs, ASG 732 G

Cikkszám: 1362410



Csőbilincsek csőrendszerek és kábelek falon, padlón és mennyezeten történő rögzítéséhez. Önbiztosító felsőrészsel. Rögzítés belső menettel.

MSZ EN 4102-12 szerint engedélyezve, tűzállóság E30 - E90.



St	acél
G	galvanikusan horganyzott

Törzsadatok

Cikkszám	1362410
Típus	ASG 732 10 G
1. megnevezés	távtartó kengyel
2. megnevezés	M6 menetes csatlakozóval
Gyártó	OBO
Méret	8-10mm
Anyag	acél
Felület	galvanikusan horganyzott
Felületi szabvány	EN ISO 19598 / EN ISO 4042
Legkisebb eladási egység	25
menyiségegység	Darab
Súly	1,504 kg
súly-mértékegység	kg/100 darab
CO ₂ -lábnyom (GWP) bölcsőtől a kapuig	0,0461 kg CO ₂ e / 1 Darab

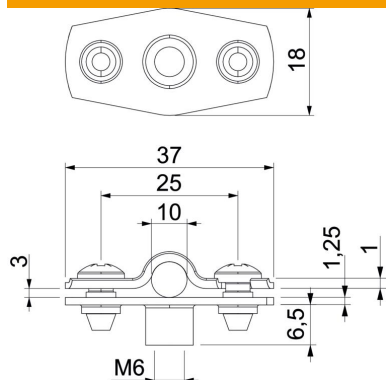
Muszaki adatlap

Kábel- és csőbilincs, ASG 732 G

Cikkszám: 1362410



Méretetek



A méret	37 mm
B méret	25 mm
b méret	18 mm
D méret	10 mm
d max. méret	10 mm
D min. méret	8 mm
H1 méret	6,5 mm
t1 méret (mm)	1
t2 méret (mm)	1,25
x méret	3 mm

Műszaki adatok

Felülettől való távolság	igen
A kábelek/csövek száma	1
Kivitel	zárt
Rögzítési mód	Menetes csatlakozás
Tűzálló kábelrendszerek – átmérőhöz	igen 8 - 10
Halogénmentes	igen
Műanyag köpenyű	nem
Anyagvastagság	1,25 mm
D befogási tartomány max.	10 mm
D befogási tartomány min.	8 mm
UV-álló	igen