

# Muszaki adatlap

## Kábel- és csőbilincs, ASG 732 G

Cikkszám: 1362406



Csőbilincsek csőrendszerek és kábelek falon, padlón és mennyezeten történő rögzítéséhez. Önbiztosító felsőrészsel. Rögzítés belső menettel.

MSZ EN 4102-12 szerint engedélyezve, tűzállóság E30 - E90.



<b>St</b>	acél
<b>G</b>	galvanikusan horganyzott

### Törzsadatok

Cikkszám	1362406
Típus	ASG 732 7 G
1. megnevezés	távtartó kengyel
2. megnevezés	M6 menetes csatlakozóval
Gyártó	OBO
Méret	6-7mm
Anyag	acél
Felület	galvanikusan horganyzott
Felületi szabvány	EN ISO 19598 / EN ISO 4042
Legkisebb eladási egység	25
menyiségegység	Darab
Súly	1,341 kg
súly-mértékegység	kg/100 darab
CO <sub>2</sub> -lábnyom (GWP) bölcsőtől a kapuig	0,0472 kg CO <sub>2</sub> e / 1 Darab

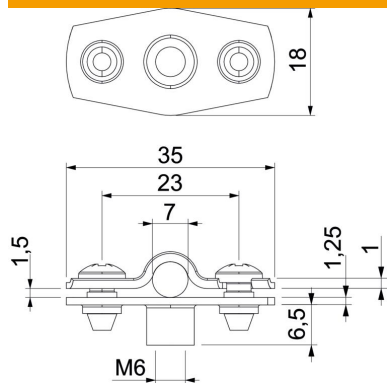
# Muszaki adatlap

## Kábel- és csőbilincs, ASG 732 G

Cikkszám: 1362406



### Méretetek



A méret	35 mm
B méret	23 mm
b méret	18 mm
D méret	7 mm
d max. méret	7 mm
D min. méret	6 mm
H1 méret	6,5 mm
t1 méret (mm)	1
t2 méret (mm)	1,25
x méret	1,5 mm

### Műszaki adatok

Felülettől való távolság	igen
A kábelek/csövek száma	1
Kivitel	zárt
Rögzítési mód	Menetes csatlakozás
Tűzálló kábelrendszerek – átmérőhöz	igen 6 - 7
Halogénmentes	igen
Műanyag köpenyű	nem
Anyagvastagság	1,25 mm
D befogási tartomány max.	7 mm
D befogási tartomány min.	6 mm
UV-álló	igen