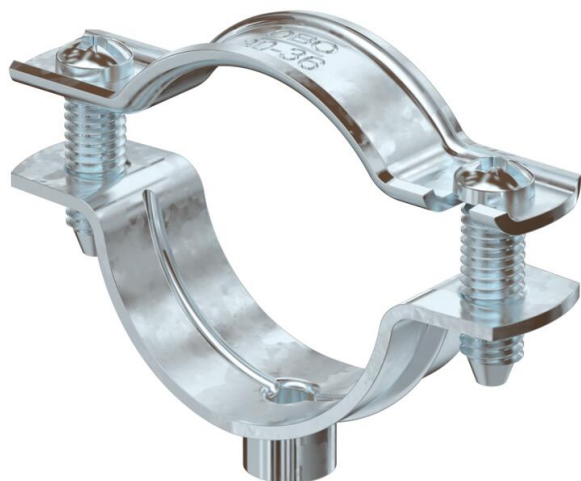


# Muszaki adatlap

## Kábel- és csőbilincs, ASG 732 FT

Cikkszám: 1362378



Csőbilincsek csőrendszerek és kábelek falon, padlón és mennyezeten történő rögzítéséhez. Önbiztosító felsőrészsel. Rögzítés M6 belső menettel.

MSZ EN 4102-12 szerint engedélyezve, tűzállóság E30 - E90.



**St** acél

**FT** merítetten tűzihorganyzott

### Törzsadatok

Cikkszám	1362378
Típus	ASG 732 36 FT
1. megnevezés	távtartó kengyel
2. megnevezés	M6 menetes csatlakozóval
Gyártó	OBO
Méret	30-36mm
Anyag	acél
Felület	merítetten tűzihorganyzott
Felületi szabvány	DIN EN ISO 1461
Legkisebb eladási egység	20
menyiségegység	Darab
Súly	3,84 kg
súly-mértékegység	kg/100 darab
CO <sub>2</sub> -lábnyom (GWP) bölcsőtől a kapuig	0,1088 kg CO <sub>2</sub> e / 1 Darab

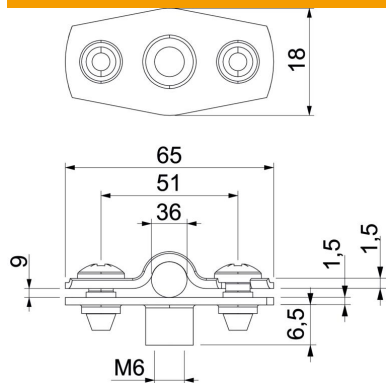
# Muszaki adatlap

Kábel- és csőbilincs, ASG 732 FT

Cikkszám: 1362378



## Méretetek



A méret	65 mm
B méret	51 mm
b méret	18 mm
D méret	36 mm
d max. méret	36 mm
D min. méret	30 mm
H1 méret	6,5 mm
t1 méret (mm)	1,5
t2 méret (mm)	1,5
x méret	9 mm

## Műszaki adatok

Felülettől való távolság	igen
A kábelek/csövek száma	1
Kivitel	zárt
Rögzítési mód	Menetes csatlakozás
Tűzálló kábelrendszerek – átmérőhöz	igen 30 - 36
Halogénmentes	igen
Műanyag köpenyű	nem
Anyagvastagság	1,5 mm
D befogási tartomány max.	36 mm
D befogási tartomány min.	30 mm
UV-álló	igen