

Muszaki adatlap

Kettős nyomóvályú, fém, DD

Cikkszám: 1199749



Kettős nyomóvályú két kábel közötti közbetétként BBS kengyeles bilincsen belül.



St acél

DD szalaghorganyzott cink/alumínium, Double Dip

Törzsadatok

Cikkszám	1199749
Típus	2058 M2 34 DD
1. megnevezés	kettős nyomóvályú
Gyártó	OBO
Méret	28-34mm
Anyag	acél
Felület	szalaghorganyzott Zink/Alumínium, Double Dip
Felületi szabvány	DIN EN 10346
Legkisebb eladási egység mennyiségegység	50
Súly	Darab
súly-mértékegység	3,76 kg
CO ₂ -lábnyom (GWP) bölcsőtől a kapuig	kg/100 darab
	0,1262 kg CO ₂ e / 1 Darab

Muszaki adatlap

Kettős nyomóvályú, fém, DD

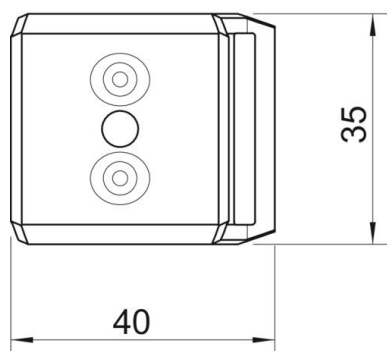
Cikkszám: 1199749



Méretetek



B méret	40 mm
H méret	6,4 mm
L méret	35 mm



Műszaki adatok

Ellendarab/bilincs kivitelezése	kettős nyomóvályú
Alkalmazhatómax. kábelátmérőhöz	34 mm
D befogási tartomány max.	34 mm
D befogási tartomány min.	28 mm