

# Muszaki adatlap

Kettős nyomóvályú, fém, DD

Cikkszám: 1199730



Kettős nyomóvályú két kábel közötti közbetétként BBS kengyeles bilincsen belül.



**St** acél

**DD** szalaghorganyzott cink/alumínium, Double Dip

## Törzsadatok

Cikkszám	1199730
Típus	2058 M2 28 DD
1. megnevezés	kettős nyomóvályú
Gyártó	OBO
Méret	22-28mm
Anyag	acél
Felület	szalaghorganyzott Zink/Alumínium, Double Dip
Felületi szabvány	DIN EN 10346
Legkisebb eladási egység mennyiségegység	50
Súly	Darab
súly-mértékegység	3,1 kg
CO <sub>2</sub> -lábnyom (GWP) bölcsőtől a kapuig	kg/100 darab
	0,2507 kg CO <sub>2</sub> e / 1 Darab

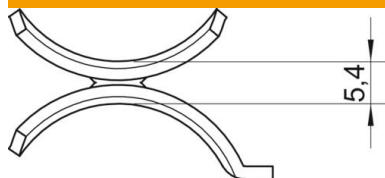
# Muszaki adatlap

Kettős nyomóvályú, fém, DD

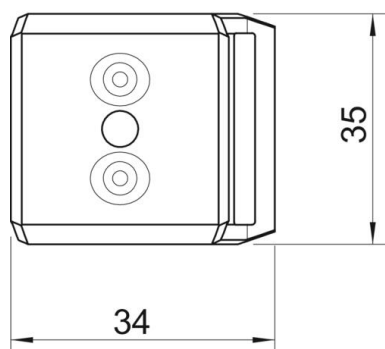
Cikkszám: 1199730



## Méretetek



B méret	34 mm
H méret	5,4 mm
L méret	35 mm



## Műszaki adatok

Ellendarab/bilincs kivitelezése	kettős nyomóvályú
Alkalmazható ....max. kábelátmérőhöz	28 mm
D befogási tartomány max.	28 mm
D befogási tartomány min.	22 mm