

Muszaki adatlap

Kengyeles bilincs, kalapácsfejes kivitel 3 kábel részére

Cikkszám: 1174606



Merítetten tűzhorganyzott acél bilincstest, csavar és ellenlemez, halogénmentes polipropilén nyomóvályú és ellendarab, világosszürke RAL 7035 színű.

Szállítás teljesen nyomóvályúkkal és ellendarabokkal. Egyenes csavar a nyomóvályún, univerzális hatlapfejű csavarfej SW10/PZ3, keresztboronnyal. A 2056/E kengyeles bilincsek háromfázisú hálózatokban egyvezetős kábel rendszerek fektetésére szolgálnak. E fektetési módnál az egyes kábelek elektromágneses mezői egymásra ellentétesen hatnak, nincs melegedés, így acélbilincsek is alkalmazhatóak.

A 2056/E típus alkalmazható minden 16-17 mm részméretű profilsínhez.



St acél

FT merítetten tűzhorganyzott

Törzsadatok

Cikkszám	1174606
Típus	2056 E 31 FT
1. megnevezés	kengyeles bilincs
2. megnevezés	3 egyerű kábelhez
Gyártó	OBO
Méret	28-31mm
Anyag	acél
Felület	merítetten tűzhorganyzott
Felületi szabvány	DIN EN ISO 1461
Legkisebb eladási egység	25
mennyiségegység	Darab
Súly	19,5 kg
súly-mértékegység	kg/100 darab
CO ₂ -lábnyom (GWP) bölcsőtől a kapuig	0,5486 kg CO ₂ e / 1 Darab

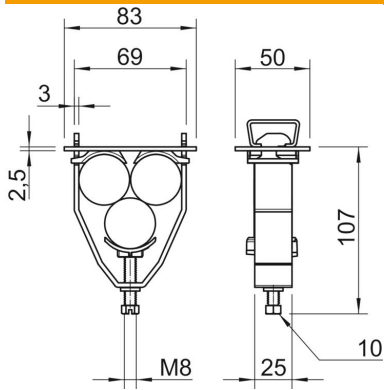
Műszaki adatlap

Kengyeles bilincs, kalapácsfejes kivitel 3 kábel részére

Cikkszám: 1174606



Méretetek



A méret	83 mm
B méret	69 mm
H méret	107 mm

Műszaki adatok

A kábelek/csövek száma	3
max. résszélességű sínekhez (közzel)	17 mm
min. résszélességű sínekhez (közzel)	16 mm
Halogénmentes	igen
Kábelátmérő max.	31 mm
Kábelátmérő min.	28 mm
Max. Meghúzási nyomaték	5 Nm
Műanyag vályúval	igen
Fém vályúval	nem
Szerelési mód	Profilsín
Ütésálló	nem
D befogási tartomány max.	31 mm
D befogási tartomány min.	28 mm
Kiegészítő felület	tűzi horganyzott
Kiegészítő anyag	acél
ellendarabbal	igen
Nyomóvályú anyaga	Műanyag
Nyomóvályú alapanyaga	Polipropilén
Ellenoldali nyomóvályú anyaga	Műanyag