

Muszaki adatlap

Kengyeles bilincs, U kivitel 3 kábel részére

Cikkszám: 1174576



Merítetten tűzhorganyzott acél bilincstest, csavar és ellenlemez, halogénmentes polipropilén nyomóvályú és ellendarab, világosszürke RAL 7035 színű.

Szállítás teljesen nyomóvályúkkal és ellendarabokkal. Egyenes csavar a nyomóvályún, univerzális hatlapfejű csavarfej SW10/PZ3, keresztboronnyal. A 2056/U kengyeles bilincsek háromfázisú hálózatokban egyvezetős kábel rendszerek fektetésére szolgálnak. E fektetési módnál az egyes kábelek elektromágneses mezői egymásra ellentétesen hatnak, nincs melegedés, így acélbilincsek is alkalmazhatóak.

A 2056/E típus alkalmazható minden 18-22 mm részméretű profilsínhez.



St acél

FT merítetten tűzhorganyzott

Törzsadatok

Cikkszám	1174576
Típus	2056U-E44 FT
1. megnevezés	kengyeles bilincs
2. megnevezés	3 egyerű kábelhez
Gyártó	OBO
Méret	40-44mm
Anyag	acél
Felület	merítetten tűzhorganyzott
Felületi szabvány	DIN EN ISO 1461
Legkisebb eladási egység	25
mennyiségegység	Darab
Súly	28,3 kg
súly-mértékegység	kg/100 darab
CO ₂ -lábnyom (GWP) bölcsőtől a kapuig	0,7011 kg CO ₂ e / 1 Darab

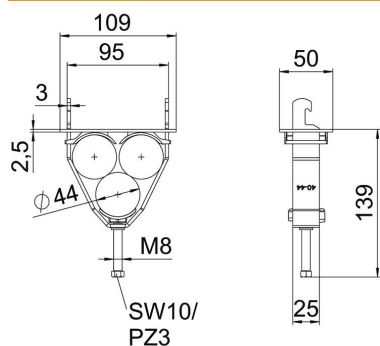
Muszaki adatlap

Kengyeles bilincs, U kivitel 3 kábel részére

Cikkszám: 1174576



Méretetek



A méret	109 mm
B méret	95 mm
H méret	143 mm

Műszaki adatok

A kábelek/csövek száma	3
max. résszélességű sínekhez (közzel)	22 mm
min. résszélességű sínekhez (közzel)	18 mm
Halogénmentes	igen
Kábelátmérő max.	44 mm
Kábelátmérő min.	40 mm
Max. Meghúzási nyomaték	5 Nm
Műanyag vályúval	igen
Fém vályúval	nem
Szerelési mód	Profilsín
Ütésálló	nem
D befogási tartomány max.	44 mm
D befogási tartomány min.	40 mm
Kiegészítő felület	tűzi horganyzott
Kiegészítő anyag	acél
ellendarabbal	igen
Nyomóvályú anyaga	Műanyag
Nyomóvályú alapanyaga	Polipropilén
Ellenoldali nyomóvályú anyaga	Műanyag