

# Muszaki adatlap

## Kengyeles bilincs, U kivitel 3 kábel részére

Cikkszám: 1174509



Merítetten tűzhorganyzott acél bilincstest, csavar és ellenlemez, halogénmentes polipropilén nyomóvályú és ellendarab, világosszürke RAL 7035 színű.

Szállítás teljesen nyomóvályúkkal és ellendarabokkal. Egyenes csavar a nyomóvályún, univerzális hatlapfejű csavarfej SW10/PZ3, keresztboronnyal. A 2056/U kengyeles bilincsek háromfázisú hálózatokban egyvezetős kábel rendszerek fektetésére szolgálnak. E fektetési módnál az egyes kábelek elektromágneses mezői egymásra ellentétesen hatnak, nincs melegedés, így acélbilincsek is alkalmazhatóak.

A 2056/E típus alkalmazható minden 18-22 mm részméretű profilsínhez.



**St** acél

**FT** merítetten tűzhorganyzott

### Törzsadatok

Cikkszám	1174509
Típus	2056U-E28 FT
1. megnevezés	kengyeles bilincs
2. megnevezés	3 egyerű kábelhez
Gyártó	OBO
Méret	25-28mm
Anyag	acél
Felület	merítetten tűzhorganyzott
Felületi szabvány	DIN EN ISO 1461
Legkisebb eladási egység	25
mennyiségegység	Darab
Súly	20 kg
súly-mértékegység	kg/100 darab
CO <sub>2</sub> -lábnyom (GWP) bölcsőtől a kapuig	0,5142 kg CO <sub>2</sub> e / 1 Darab

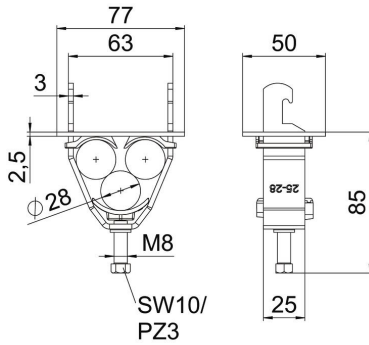
# Muszaki adatlap

## Kengyeles bilincs, U kivitel 3 kábel részére

Cikkszám: 1174509



### Méretetek



A méret	77 mm
B méret	63 mm
H méret	101 mm

### Műszaki adatok

A kábelek/csövek száma	3
max. résszélességű sínekhez (közzel)	22 mm
min. résszélességű sínekhez (közzel)	18 mm
Halogénmentes	igen
Kábelátmérő max.	28 mm
Kábelátmérő min.	25 mm
Max. Meghúzási nyomaték	5 Nm
Műanyag vályúval	igen
Fém vályúval	nem
Szerelési mód	Profilsín
Ütésálló	nem
D befogási tartomány max.	28 mm
D befogási tartomány min.	25 mm
Kiegészítő felület	tűzi horganyzott
Kiegészítő anyag	acél
ellendarabbal	igen
Nyomóvályú anyaga	Műanyag
Nyomóvályú alapanyaga	Polipropilén
Ellenoldali nyomóvályú anyaga	Műanyag