

Muszaki adatlap

Kalapácsfejű csavar

Cikkszám: 1148114



Kalapácsfejű csavar MS4022 profilsínben történő használatra



St acél

ZL Zinklamelle

Törzsadatok

Cikkszám	1148114
Típus	MS40HB M8x60 ZL
1. megnevezés	horogfejű csavar
2. megnevezés	MS4022 profilsínhez
Gyártó	OBO
Méret	M8x60mm
Anyag	acél
Felület	cinklamellás bevonat
Felületi szabvány	
Legkisebb eladási egység	25
mennyiségegység	Darab
Súly	6,85 kg
súly-mértékegység	kg/100 darab
CO ₂ -lábnyom (GWP) bölcsőtől a kapuig	0,1784 kg CO ₂ e / 1 Darab

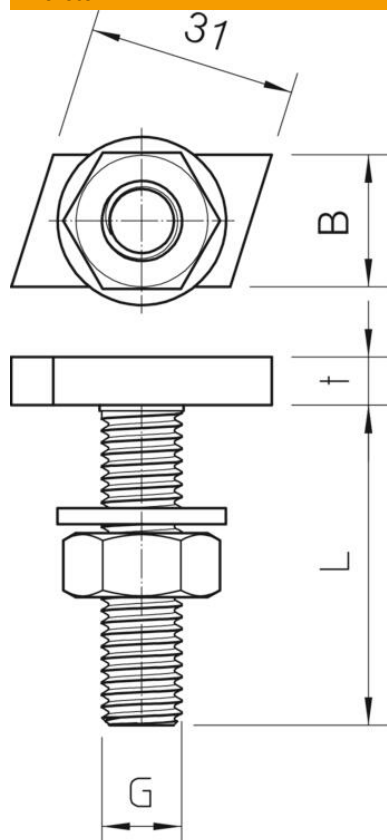
Muszaki adatlap

Kalapácsfejű csavar

Cikkszám: 1148114



Méreték



Hossz	35 mm
Szélesség	17 mm
Magasság	10 mm

Műszaki adatok

Forgatónyomaték	8 Nm
Szerelésinhez alkalmas	igen
Menet	M8x60mm
Metrikus menet	8