

Muszaki adatlap

Kalapácsfejű csavar

Cikkszám: 1148110



Kalapácsfejű csavar MS4022 profilsínben történő használatra



St acél

ZL Zinklamelle

Törzsadatok

Cikkszám	1148110
Típus	MS40HB M8x30 ZL
1. megnevezés	horogfejű csavar
2. megnevezés	MS4022 profilsínhez
Gyártó	OBO
Méret	M8x30mm
Anyag	acél
Felület	cinklamellás bevonat
Felületi szabvány	
Legkisebb eladási egység	50
mennyiségegység	Darab
Súly	5,65 kg
súly-mértékegység	kg/100 darab
CO ₂ -lábnyom (GWP) bölcsőtől a kapuig	0,1456 kg CO ₂ e / 1 Darab

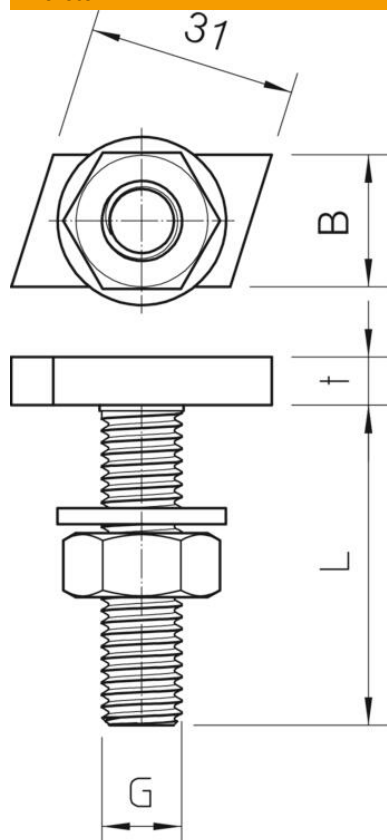
Muszaki adatlap

Kalapácsfejű csavar

Cikkszám: 1148110



Méretetek



Hossz	35 mm
Szélesség	17 mm
Magasság	10 mm

Műszaki adatok

Forgatónyomaték	8 Nm
Szerelésinhez alkalmas	igen
Menet	M8x30mm
Metrikus menet	8