

# Muszaki adatlap

## kalapácsfejű csavar

Cikkszám: 1148012



Kalapácsfejű csavar CL2008 profilsínben történő használatra



**St** acél

**ZL** Zinklamelle

### Törzsadatok

Cikkszám	1148012
Típus	CL20HB M6x25 ZL
1. megnevezés	kalapácsfejű csavar
2. megnevezés	CL2008 profilsínhez
Gyártó	OBO
Méret	M6x25mm
Anyag	acél
Felület	cinklamellás bevonat
Felületi szabvány	
Legkisebb eladási egység	50
mennyiségegység	Darab
Súly	1,42 kg
súly-mértékegység	kg/100 darab
CO <sub>2</sub> -lábnyom (GWP) bölcsőtől a kapuig	0,0121 kg CO <sub>2</sub> e / 1 Darab

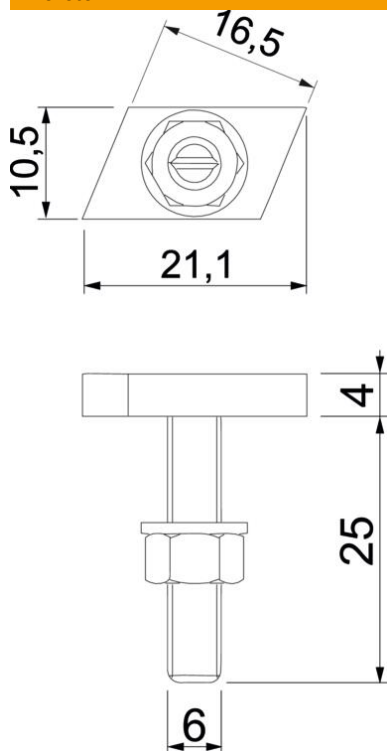
# Muszaki adatlap

## kalapácsfejű csavar

Cikkszám: 1148012



### Méreték



Hossz	21,1 mm
Szélesség	10,5 mm
Magasság	4 mm
L méret	25 mm

### Műszaki adatok

Szerelősinhez alkalmas	igen
Menet	M 6 x 25mm
Metrikus menet	6