

Muszaki adatlap

Csúszóanya rugóval, ZL

Cikkszám: 1147310



Csúszóanya MS4121 és MS4141 profilsínben történő használatra



St acél

F tűzhorganyzott

Törzsadatok

Cikkszám	1147310
Típus	MS41SNF M8 F
1. megnevezés	csúszóanya rugós
2. megnevezés	MS-4121/4141 profilsínhez
Gyártó	OBO
Méret	M8
Anyag	acél
Felület	tűzi horganyzott
Felületi szabvány	DIN 267, Teil 10
Legkisebb eladási egység	50
mennyiségegység	Darab
Súly	3,15 kg
súly-mértékegység	kg/100 darab
CO ₂ -lábnyom (GWP) bölcsőtől a kapuig	0,0889 kg CO ₂ e / 1 Darab

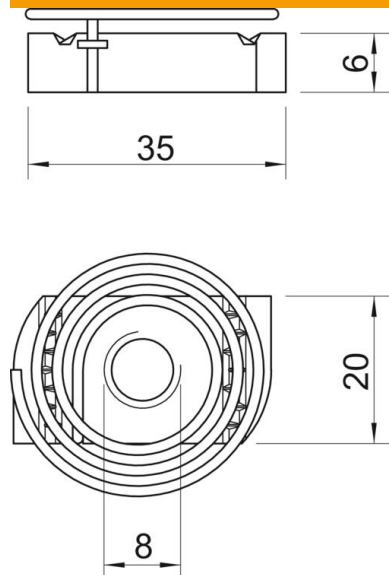
Muszaki adatlap

Csúszóanya rugóval, ZL

Cikkszám: 1147310



Méretetek



Hossz	35 mm
Szélesség	20 mm
Magasság	6 mm

Műszaki adatok

Menet	M8
Metrikus menet	8
Rugóval	igen