

Muszaki adatlap

Csúszóanya rugóval, ZL

Cikkszám: 1147306



Csúszóanya MS4121 és MS4141 profilsínben történő használatra



St acél

F tűzhorganyzott

Törzsadatok

Cikkszám	1147306
Típus	MS41SNF M6 F
1. megnevezés	csúszóanya rugóval
2. megnevezés	MS4121/4141 profilsínhez
Gyártó	OBO
Méret	M6
Anyag	acél
Felület	tűzi horganyzott
Felületi szabvány	DIN 267, Teil 10
Legkisebb eladási egység mennyiségegység	50 Darab
Súly	3,2 kg
súly-mértékegység	kg/100 darab
CO ₂ -lábnyom (GWP) bölcsőtől a kapuig	0,0902 kg CO ₂ e / 1 Darab

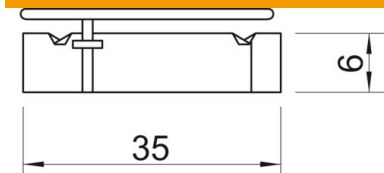
Muszaki adatlap

Csúszóanya rugóval, ZL

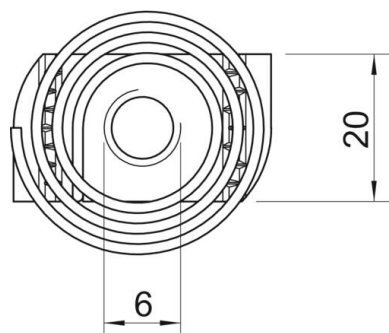
Cikkszám: 1147306



Méretetek



Hossz	35 mm
Szélesség	20 mm
Magasság	6 mm



Műszaki adatok

Menet	M6
Metrikus menet	6
Rugóval	igen