

Muszaki adatlap

Szerelőszelet, 90° 6 furattal, FT

Cikkszám: 1124792



Megerősített szerelőszelet 6 furattal 41 x 41 mm és 41 x 21 mm méretű profilsínek 90°-os szögben történő összekötéséhez. Kiegészítő rögzítési lehetőség 45°-os szögben álló rugóstaghoz +/- 30°-os beállítási lehetőséggel. A szerelőszelet 15° - 75° között használható.

CE

St acél

FT merítetten tűzihorganyzott

Törzsadatok

Cikkszám	1124792
Típus	GMS 6 KD FT
1. megnevezés	csomóponti háromszög
2. megnevezés	90°, 6 furattal
Gyártó	OBO
Méret	104x104x43x5
Anyag	acél
Felület	merítetten tűzihorganyzott
Felületi szabvány	DIN EN ISO 1461
Legkisebb eladási egység	10
mennyiségegység	Darab
Súly	50,9 kg
súly-mértékegység	kg/100 darab
CO ₂ -lábnyom (GWP) bölcsőtől a kapuig	1,2545 kg CO ₂ e / 1 Darab

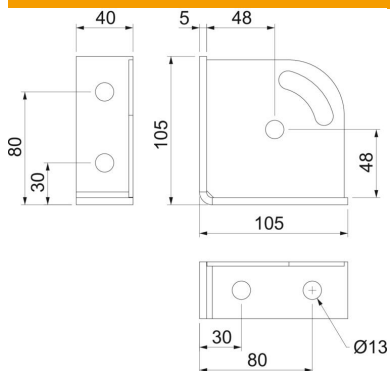
Muszaki adatlap

Szerelőszelet, 90° 6 furattal, FT

Cikkszám: 1124792



Méretetek



Hossz	104 mm
Szélesség	104 mm
Magasság	43 mm

Műszaki adatok

Kivitel	90°-os sarokelem
Kivitel	Sarokelem
Profilformákhoz megfelelő	C-profil
lyukméret	13 mm
Anyagvastagság	5 mm
Csavartartozékkal	nem
Rozsdamentes acél, maratott	nem