

# Muszaki adatlap

## Szerelőszelet, 90° 4 furattal, A2

Cikkszám: 1124703



Szerelőszelet 4 furattal 41 x 41 mm és 41 x 21 mm méretű profilsínek derékszögben történő összekötéséhez.



**A2** rozsdamentes acél, (W. Nr. 1.4301)

**2B** felületkezelés nélkül, utókezelt

### Törzsadatok

Cikkszám	1124703
Típus	GMS 4 VW 90 A2
1. megnevezés	Összekötő sarokelem
2. megnevezés	90°, 4 lyukkal
Gyártó	OBO
Méret	104x104x40x4
Anyag	rozsdamentes acél, 1.4301
Felület	felületkezelés nélkül, utókezelt
Felületi szabvány	
Legkisebb eladási egység	10
mennyiségegység	Darab
Súly	23,3 kg
súly-mértékegység	kg/100 darab
CO <sub>2</sub> -lábnyom (GWP) bölcsőtől a kapuig	1,6062 kg CO <sub>2</sub> e / 1 Darab

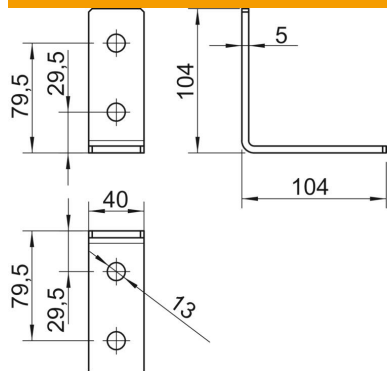
# Muszaki adatlap

Szerelőszelet, 90° 4 furattal, A2

Cikkszám: 1124703



## Méretetek



Hossz	104 mm
Szélesség	40 mm
Magasság	104 mm

## Műszaki adatok

Kivitel	90°-os sarokelem
Kivitel	Sarokelem
Profilformákhoz megfelelő	C-profil
lyukméret	13 mm
Anyagvastagság	4 mm
Csavartartozékkal	nem
Rozsdamentes acél, maratott	nem