

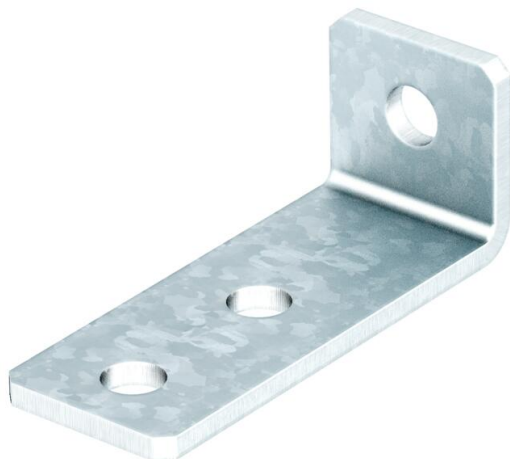
Muszaki adatlap

Szerelőszelet, 90°, 3 furattal, FT

Cikkszám: 1124661



Szerelőszelet 3 furattal 41 x 41 mm és 41 x 21 mm méretű profilsínek derékszögben történő összekötéséhez.



CE

St acél

FT merítetten tűzihorganyzott

Törzsadatok

Cikkszám	1124661
Típus	GMS 3 VW 90 FT
1. megnevezés	Összekötő sarokelem
2. megnevezés	90°, 3 lyukkal
Gyártó	OBO
Méret	105x53x40x5
Anyag	acél
Felület	merítetten tűzihorganyzott
Felületi szabvány	DIN EN ISO 1461
Legkisebb eladási egység	10
mennyiségegység	Darab
Súly	25,91 kg
súly-mértékegység	kg/100 darab
CO ₂ -lábnyom (GWP) bölcsőtől a kapuig	0,5041 kg CO ₂ e / 1 Darab

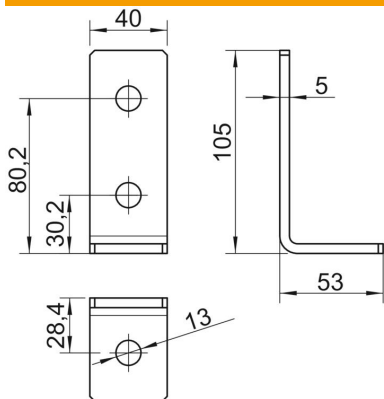
Muszaki adatlap

Szerelőszelet, 90°, 3 furattal, FT

Cikkszám: 1124661



Méreték



Hossz	105 mm
Szélesség	40 mm
Magasság	53 mm

Műszaki adatok

Kivitel	90°-os sarokelem
Kivitel	Sarokelem
Profilformákhoz megfelelő	C-profil
lyukméret	13 mm
Anyagvastagság	5 mm
Csavartartozékkal	nem
Rozsdamentes acél, maratott	nem