

Muszaki adatlap

Szerelősín, MS4121, részméret 22 mm, perforált

Cikkszám: 1122959



Nehéz kivitelű C-profilsínek tartószerkezetek egyedi installációjához pl.: kábeltálcákhoz vagy konzolként kapcsolószekrényekhez. Alkalmazható kábelfűzésre U-alakú kengyeles bilincsel.



St acél

FS szalaghorganyzott

Törzsadatok

Cikkszám	1122959
Típus	MS4121P0900FS
1. megnevezés	Profilsín
2. megnevezés	perforált, 22 mm részsélesség
Gyártó	OBO
Méret	900x41x21
Anyag	acél
Felület	szalaghorganyzott
Felületi szabvány	DIN EN 10346
Legkisebb eladási egység	1
menyiségegység	Darab
Súly	126,8 kg
súly-mértékegység	kg/100 darab
CO ₂ -lábnyom (GWP) bölcsőtől a kapuig	3,1593 kg CO ₂ e / 1 Darab

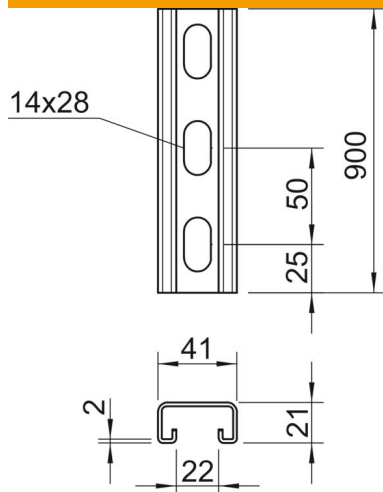
Muszaki adatlap

Szerelősín, MS4121, részméret 22 mm, perforált

Cikkszám: 1122959



Méretetek



Hossz	900 mm
Szélesség	41 mm
Magasság	21 mm
L méret	900 mm

Műszaki adatok

Letörhető	nem
A perforálás módja	Hátoldalon perforált
Kivitel	Egyes profil
Furattávolság, központos	50 mm
Tűzálló kábelrendszerek –	igen
Anyagvastagság	2 mm
Perforálással	igen
Fogazva	igen
Profilalak	C-profil
részélesség	22 mm
A statikus érték	1,65 cm ²
Iy statikus érték	0,95 cm ⁴
Iz statikus érték	4,51 cm ⁴
Wy statikus érték	0,89 cm ³
Wz statikus érték	2,2 cm ³