

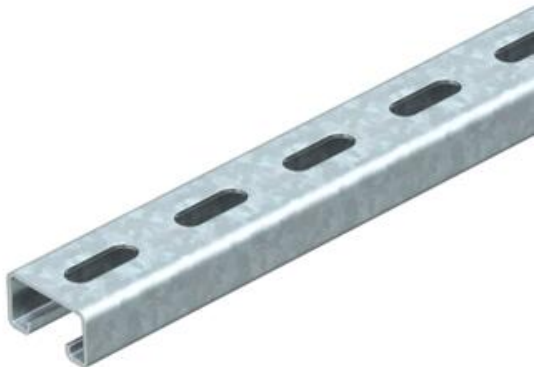
Muszaki adatlap

Szerelősín, MS4121, részméret 22 mm, perforált

Cikkszám: 1122953



Nehéz kivitelű C-profilsínek tartószerkezetek egyedi installációjához pl.: kábeltálcákhoz vagy konzolként kapcsolószekrényekhez. Alkalmazható kábelfixálásra U-alakú kengyeles bilincsel.



St acél

FS szalaghorganyzott

Törzsadatok

Cikkszám	1122953
Típus	MS4121P0400FS
1. megnevezés	Profilsín
2. megnevezés	perforált, 22 mm részsélesség
Gyártó	OBO
Méret	400x41x21
Anyag	acél
Felület	szalaghorganyzott
Felületi szabvány	DIN EN 10346
Legkisebb eladási egység	1
mennyiségegység	Darab
Súly	56,4 kg
súly-mértékegység	kg/100 darab
CO ₂ -lábnyom (GWP) bölcsőtől a kapuig	1,3915 kg CO ₂ e / 1 Darab

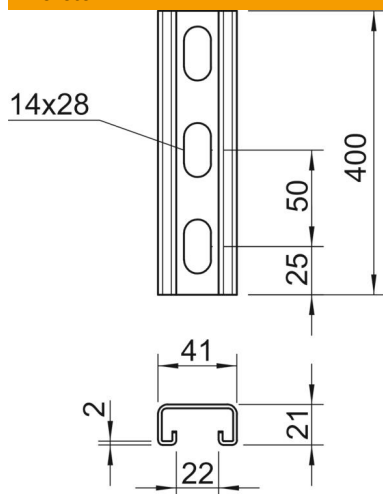
Muszaki adatlap

Szerelősín, MS4121, részméret 22 mm, perforált

Cikkszám: 1122953



Méretetek



Hossz	400 mm
Szélesség	41 mm
Magasság	21 mm
L méret	400 mm

Műszaki adatok

Letörhető	nem
A perforálás módja	Hátoldalon perforált
Kivitel	Egyes profil
Furattávolság, központos	50 mm
Tűzálló kábelrendszerek –	igen
Anyagvastagság	2 mm
Perforálással	igen
Fogazva	igen
Profilalak	C-profil
részélesség	22 mm
A statikus érték	1,65 cm ²
Iy statikus érték	0,95 cm ⁴
Iz statikus érték	4,51 cm ⁴
Wy statikus érték	0,89 cm ³
Wz statikus érték	2,2 cm ³