

Muszaki adatlap

Szerelősín, MS4121, részméret 22 mm, perforált

Cikkszám: 1122951



Nehéz kivitelű C-profilsínek tartószerkezetek egyedi installációjához pl.: kábeltálcákhoz vagy konzolként kapcsolószekrényekhez. Alkalmazható kábelfűzésre U-alakú kengyeles bilincsel.



St acél

FS szalaghorganyzott

Törzsadatok

Cikkszám	1122951
Típus	MS4121P0300FS
1. megnevezés	Profilsín
2. megnevezés	perforált, 22 mm részsélesség
Gyártó	OBO
Méret	300x41x21
Anyag	acél
Felület	szalaghorganyzott
Felületi szabvány	DIN EN 10346
Legkisebb eladási egység	1
mennyiségegység	Darab
Súly	42,3 kg
súly-mértékegység	kg/100 darab
CO ₂ -lábnyom (GWP) bölcsőtől a kapuig	1,0499 kg CO ₂ e / 1 Darab

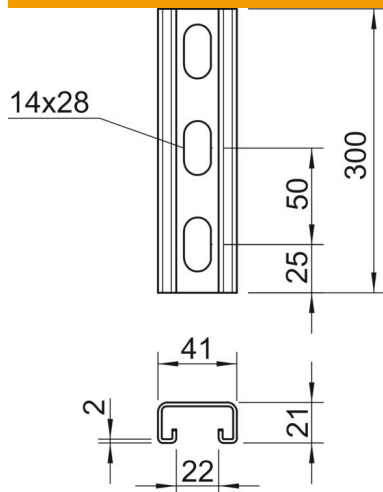
Muszaki adatlap

Szerelősín, MS4121, részméret 22 mm, perforált

Cikkszám: 1122951



Méretetek



Hossz	300 mm
Szélesség	41 mm
Magasság	21 mm
L méret	300 mm

Műszaki adatok

Letörhető	nem
A perforálás módja	Hátoldalon perforált
Kivitel	Egyes profil
Furattávolság, központos	50 mm
Tűzálló kábelrendszerek –	igen
Anyagvastagság	2 mm
Perforálással	igen
Fogazva	igen
Profilalak	C-profil
rész szélesség	22 mm
A statikus érték	1,65 cm ²
I _y statikus érték	0,95 cm ⁴
I _z statikus érték	4,51 cm ⁴
W _y statikus érték	0,89 cm ³
W _z statikus érték	2,2 cm ³