

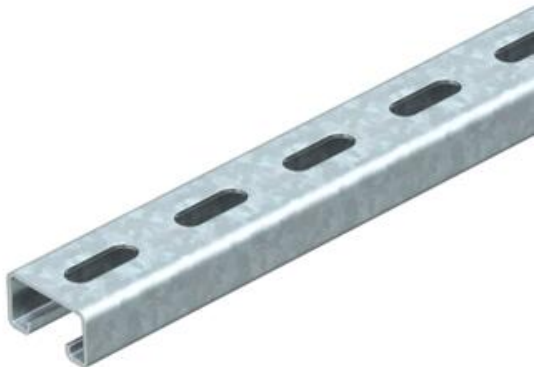
Muszaki adatlap

Szerelősín MS4121, résméret 22 mm, FT, perforált

Cikkszám: 1122934



Nehéz kivitelű C-profilsínek tartószerkezetek egyedi installációjához pl.: kábeltálcákhoz vagy konzolként kapcsolószekrényekhez. Alkalmazható kábelfűzésre U-alakú kengyeles bilincssel.



St acél

FT merítetten tűzihorganyzott

Törzsadatok

| | |
|---|---------------------------------------|
| Cikkszám | 1122934 |
| Típus | MS4121P0300FT |
| 1. megnevezés | Profilsín |
| 2. megnevezés | perforált, 22 mm résszélesség |
| Gyártó | OBO |
| Méret | 300x41x21 |
| Anyag | acél |
| Felület | merítetten tűzihorganyzott |
| Felületi szabvány | DIN EN ISO 1461 |
| Legkisebb eladási egység | 1 |
| mennyiségegység | Darab |
| Súly | 53 kg |
| súly-mértékegység | kg/100 darab |
| CO ₂ -lábnyom (GWP) bölcsőtől a kapuig | 0,9545 kg CO ₂ e / 1 Darab |

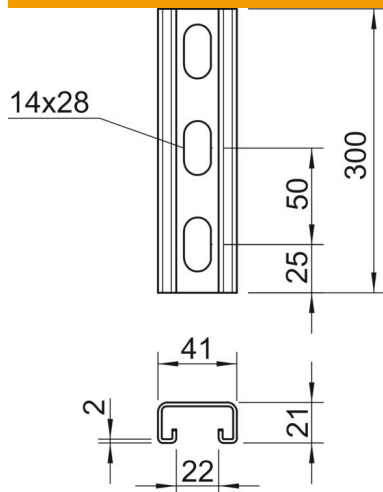
Műszaki adatlap

Szerelősín MS4121, részméret 22 mm, FT, perforált

Cikkszám: 1122934



Méretetek



| | |
|-----------|--------|
| Hossz | 300 mm |
| Szélesség | 41 mm |
| Magasság | 21 mm |
| L méret | 300 mm |

Műszaki adatok

| | |
|---------------------------|----------------------|
| Letörhető | nem |
| A perforálás módja | Hátoldalon perforált |
| Kivitel | Egyes profil |
| Furattávolság, központos | 50 mm |
| Tűzálló kábelrendszerek – | igen |
| lyukméret | 14x28 mm |
| Anyagvastagság | 2 mm |
| Perforálással | igen |
| Fogazva | igen |
| Profilalak | C-profil |
| résszélesség | 22 mm |
| A statikus érték | 1,65 cm ² |
| Iy statikus érték | 0,95 cm ⁴ |
| Iz statikus érték | 4,51 cm ⁴ |
| Wy statikus érték | 0,89 cm ³ |
| Wz statikus érték | 2,2 cm ³ |