

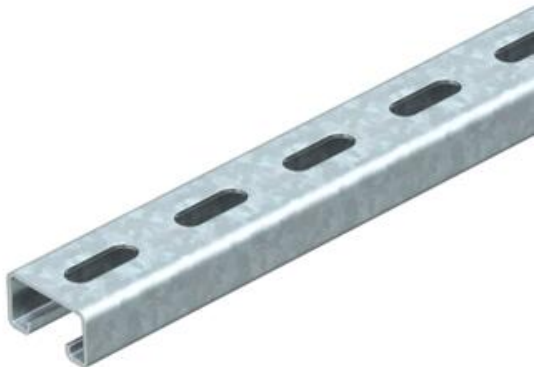
# Muszaki adatlap

Szerelősín MS4121, résméret 22 mm, FT, perforált

Cikkszám: 1122933



Nehéz kivitelű C-profilsínek tartószerkezetek egyedi installációjához pl.: kábeltálcákhoz vagy konzolként kapcsolószekrényekhez. Alkalmazható kábelfűzésre U-alakú kengyeles bilincsel.



**St** acél

**FT** merítetten tűzihorganyzott

## Törzsadatok

Cikkszám	1122933
Típus	MS4121P0200FT
1. megnevezés	Profilsín
2. megnevezés	perforált, 22 mm résszélesség
Gyártó	OBO
Méret	200x41x21
Anyag	acél
Felület	merítetten tűzihorganyzott
Felületi szabvány	DIN EN ISO 1461
Legkisebb eladási egység	1
mennyiségegység	Darab
Súly	29,6 kg
súly-mértékegység	kg/100 darab
CO <sub>2</sub> -lábnyom (GWP) bölcsőtől a kapuig	0,6304 kg CO <sub>2</sub> e / 1 Darab

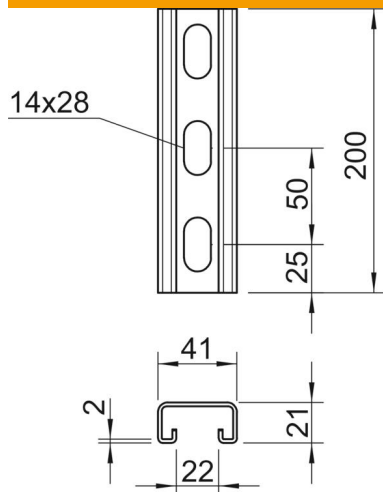
# Muszaki adatlap

Szerelősín MS4121, résméret 22 mm, FT, perforált

Cikkszám: 1122933



## Méretetek



Hossz	200 mm
Szélesség	41 mm
Magasság	21 mm
L méret	200 mm

## Műszaki adatok

Letörhető	nem
A perforálás módja	Hátoldalon perforált
Kivitel	Egyes profil
Furattávolság, központos	50 mm
Tűzálló kábelrendszerek –	igen
lyukméret	14x28 mm
Anyagvastagság	2 mm
Perforálással	igen
Fogazva	igen
Profilalak	C-profil
résszélesség	22 mm
A statikus érték	1,65 cm <sup>2</sup>
Iy statikus érték	0,95 cm <sup>4</sup>
Iz statikus érték	4,51 cm <sup>4</sup>
Wy statikus érték	0,89 cm <sup>3</sup>
Wz statikus érték	2,2 cm <sup>3</sup>