

Muszaki adatlap

Szerelősín MS 4121, résméret 22 mm, A4, perforált

Cikkszám: 1122931



Nehéz kivitelű C-profilsínek tartószerkezetek egyedi installációjához pl.: kábeltálcákhoz vagy konzolként kapcsolószekrényekhez. Alkalmazható kábelrögzítésre U-alakú kengyeles bilincsel.



A4 rozsdamentes acél, 1.4571

2B felületkezelés nélkül, utókezelt

Törzsadatok

Cikkszám	1122931
Típus	MS4121P3000A4
1. megnevezés	Profilsín
2. megnevezés	perforált, 22 mm résszélesség
Gyártó	OBO
Méret	3000x41x21
Anyag	rozsdamentes acél, 1.4571
Felület	felületkezelés nélkül, utókezelt
Felületi szabvány	
Legkisebb eladási egység	3
mennyiségegység	méter
Súly	172,67 kg
súly-mértékegység	kg/100 m
CO ₂ -lábnyom (GWP) bölcsőtől a kapuig	7,323 kg CO ₂ e / 1 Méter

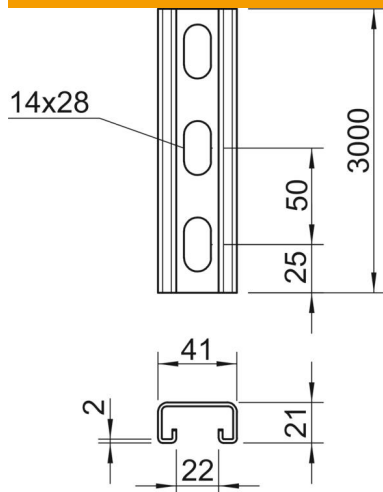
Muszaki adatlap

Szerelősín MS 4121, részméret 22 mm, A4, perforált



Cikkszám: 1122931

Méretetek



Hossz	3 000 mm
Szélesség	41 mm
Magasság	21 mm
L méret	3 000 mm

Műszaki adatok

Letörhető	nem
A perforálás módja	Hátoldalon perforált
Kivitel	Egyes profil
Furattávolság, központos	50 mm
Tűzálló kábelrendszerek –	igen
lyukméret	14x28 mm
Anyagvastagság	2 mm
Perforálással	igen
Fogazva	igen
Profilalak	C-profil
résszélesség	22 mm
A statikus érték	1,65 cm ²
Iy statikus érték	0,95 cm ⁴
Iz statikus érték	4,51 cm ⁴
Wy statikus érték	0,89 cm ³
Wz statikus érték	2,2 cm ³