

Muszaki adatlap

Szerelősín, MS4121, résméret 22 mm, perforált

Cikkszám: 1122926



Nehéz kivitelű C-profilsínek tartószerkezetek egyedi installációjához pl.: kábeltálcákhoz vagy konzolként kapcsolószekrényekhez. Alkalmazható kábelrögzítésre U-alakú kengyeles bilincsel.



St acél

FT merítetten tűzihorganyzott

Törzsadatok

Cikkszám	1122926
Típus	MS4121P6000FT
1. megnevezés	Profilsín
2. megnevezés	perforált, 22 mm résszélesség
Gyártó	OBO
Méret	6000x41x21
Anyag	acél
Felület	merítetten tűzihorganyzott
Felületi szabvány	DIN EN ISO 1461
Legkisebb eladási egység	6
mennyiségegység	méter
Súly	184 kg
súly-mértékegység	kg/100 m
CO ₂ -lábnyom (GWP) bölcsőtől a kapuig	3,1821 kg CO ₂ e / 1 Méter

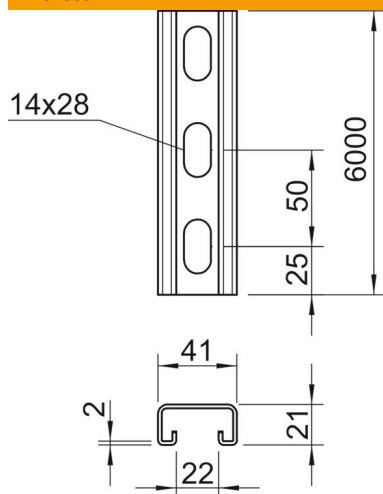
Muszaki adatlap

Szerelősín, MS4121, részméret 22 mm, perforált

Cikkszám: 1122926



Méretetek



Hossz	6 000 mm
Szélesség	41 mm
Magasság	21 mm
L méret	6 000 mm

Műszaki adatok

Letörhető	nem
A perforálás módja	Hátoldalon perforált
Kivitel	Egyes profil
Furattávolság, központos	50 mm
Tűzálló kábelrendszerek –	igen
lyukméret	14x28 mm
Anyagvastagság	2 mm
Perforálással	igen
Fogazva	igen
Profilalak	C-profil
résszélesség	22 mm
A statikus érték	1,65 cm ²
Iy statikus érték	0,95 cm ⁴
Iz statikus érték	4,51 cm ⁴
Wy statikus érték	0,89 cm ³
Wz statikus érték	2,2 cm ³