

Muszaki adatlap

Szerelősín, MS4121, résméret 22 mm, FS, perforált

Cikkszám: 1122920



Nehéz kivitelű C-profilsínek tartószerkezetek egyedi installációjához pl.: kábeltálcákhoz vagy konzolként kapcsolószekrényekhez. Alkalmazható kábelfűzésre U-alakú kengyeles bilincsel.



St acél

FS szalaghorganyzott

Törzsadatok

Cikkszám	1122920
Típus	MS4121P3000FS
1. megnevezés	Profilsín
2. megnevezés	perforált, 22 mm résszélesség
Gyártó	OBO
Méret	3000x41x21
Anyag	acél
Felület	szalaghorganyzott
Felületi szabvány	DIN EN 10346
Legkisebb eladási egység	3
mennyiségegység	méter
Súly	140,933 kg
súly-mértékegység	kg/100 m
CO ₂ -lábnyom (GWP) bölcsőtől a kapuig	3,4275 kg CO ₂ e / 1 Méter

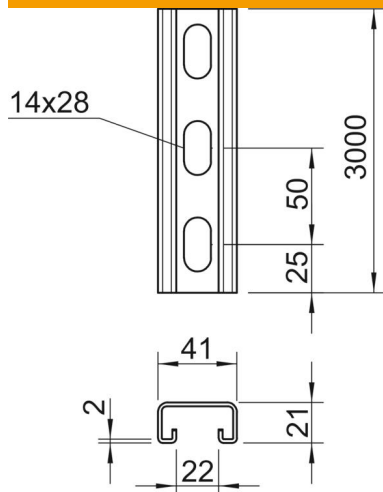
Muszaki adatlap

Szerelősín, MS4121, részméret 22 mm, FS, perforált

Cikkszám: 1122920



Méreték



Hossz	3 000 mm
Szélesség	41 mm
Magasság	21 mm
L méret	3 000 mm

Műszaki adatok

Letörhető	nem
A perforálás módja	Hátoldalon perforált
Kivitel	Egyes profil
Furattávolság, központos	50 mm
Tűzálló kábelrendszerek –	igen
lyukméret	14x28 mm
Anyagvastagság	2 mm
Perforálással	igen
Fogazva	igen
Profilalak	C-profil
résszélesség	22 mm
A statikus érték	1,65 cm ²
Iy statikus érték	0,95 cm ⁴
Iz statikus érték	4,51 cm ⁴
Wy statikus érték	0,89 cm ³
Wz statikus érték	2,2 cm ³