

# Muszaki adatlap

Szerelősín MS4182, részméret 22 mm, dupla, FS, perforált

Cikkszám: 1122678



A feken hosszában végig perforált profil-/szerelősín, nehéz kivitelben és 22 mm részmérettel. Kettős (duplás) kivitel azt jelenti, hogy a két profilsínt az aljuknál klincseléssel rögzítik egymáshoz.



**St** acél

**FS** szalaghorganyzott

## Törzsadatok

Cikkszám	1122678
Típus	MS4182P6000FS
1. megnevezés	Profilsín
2. megnevezés	perforált, 22 mm résszélesség
Gyártó	OBO
Méret	6000x41x82
Anyag	acél
Felület	szalaghorganyzott
Felületi szabvány	DIN EN 10346
Legkisebb eladási egység	6
mennyiségegység	méter
Súly	402,2 kg
súly-mértékegység	kg/100 m
CO <sub>2</sub> -lábnyom (GWP) bölcsőtől a kapuig	9,7027 kg CO <sub>2</sub> e / 1 Méter

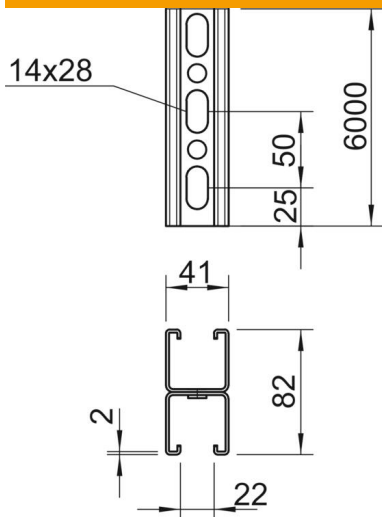
# Muszaki adatlap

Szerelősín MS4182, részméret 22 mm, dupla, FS, perforált

Cikkszám: 1122678



## Méreték



Hossz	6 000 mm
Szélesség	41 mm
Magasság	82 mm
L méret	6 000 mm

## Műszaki adatok

Letörhető	nem
A perforálás módja	Bordalemez perforált
Kivitel	Kettős profil
Tűzálló kábelrendszerek – lyukméret	nem 14x28 mm
Anyagvastagság	2 mm
Fogazva	igen
Profilalak	C-profil
rész szélesség	22 mm
A statikus érték	4,86 cm <sup>2</sup>
Iy statikus érték	30,69 cm <sup>4</sup>
Iz statikus érték	15,11 cm <sup>4</sup>
Wy statikus érték	2,51 cm <sup>3</sup>
Wz statikus érték	2,69 cm <sup>3</sup>