

Muszaki adatlap

Profilsín AML3518, 16,5 mm résméret, perforált

Cikkszám: 1119690



Közepes kivitelű C-profilsín, kábelhelyezéshez, kalapácsfejű kengyeles bilincs-sel. Felfüggesztésként is használható kábeltartó rendszerekhez.



St acél

FT merítetten tűzihorganyzott

Törzsadatok

| | |
|---|---------------------------------------|
| Cikkszám | 1119690 |
| Típus | AML3518P0400FT |
| 1. megnevezés | profilsín |
| 2. megnevezés | perforált, nűtszélesség 16,5 mm |
| Gyártó | OBO |
| Méret | 400x35x18 |
| Anyag | acél |
| Felület | merítetten tűzihorganyzott |
| Felületi szabvány | DIN EN ISO 1461 |
| Legkisebb eladási egység | 10 |
| mennyiségegység | Darab |
| Súly | 35 kg |
| súly-mértékegység | kg/100 darab |
| CO ₂ -lábnyom (GWP) bölcsőtől a kapuig | 0,7766 kg CO ₂ e / 1 Darab |

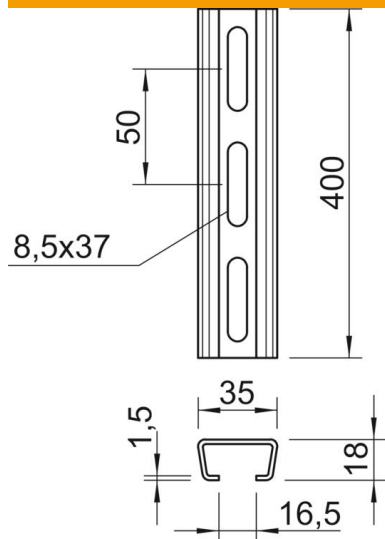
Muszaki adatlap

Profilsín AML3518, 16,5 mm résméret, perforált

Cikkszám: 1119690



Méreték



| | |
|-----------|--------|
| Hossz | 400 mm |
| Szélesség | 35 mm |
| Magasság | 18 mm |
| L méret | 400 mm |

Műszaki adatok

| | |
|---------------------------|----------------------|
| Letörhető | nem |
| A perforálás módja | Hátoldalon perforált |
| Kivitel | Egyes profil |
| Furattávolság, központos | 50 mm |
| Köteg | 10 m |
| Tűzálló kábelrendszerek – | igen |
| Anyagvastagság | 1,5 mm |
| Perforálással | igen |
| Fogazva | nem |
| Profilalak | C-profil |
| résszélesség | 16,5 mm |
| A statikus érték | 1,01 cm ² |
| Iy statikus érték | 0,44 cm ⁴ |
| Iz statikus érték | 1,84 cm ⁴ |
| Wy statikus érték | 0,42 cm ³ |
| Wz statikus érték | 1,05 cm ³ |