

Muszaki adatlap

Profilsín AML3518, 16,5 mm résméret, perforált

Cikkszám: 1119687



Közepes kivitelű C-profilsín, kábelhelyezéshez, kalapácsfejű kengyeles bilincs-sel. Felfüggesztésként is használható kábeltartó rendszerekhez.



St acél

FT merítetten tűzihorganyzott

Törzsadatok

Cikkszám	1119687
Típus	AML3518P0500FT
1. megnevezés	profilsín
2. megnevezés	perforált, nűtszélesség 16,5 mm
Gyártó	OBO
Méret	500x35x18
Anyag	acél
Felület	merítetten tűzihorganyzott
Felületi szabvány	DIN EN ISO 1461
Legkisebb eladási egység	10
mennyiségegység	Darab
Súly	43,7 kg
súly-mértékegység	kg/100 darab
CO ₂ -lábnyom (GWP) bölcsőtől a kapuig	0,9711 kg CO ₂ e / 1 Darab

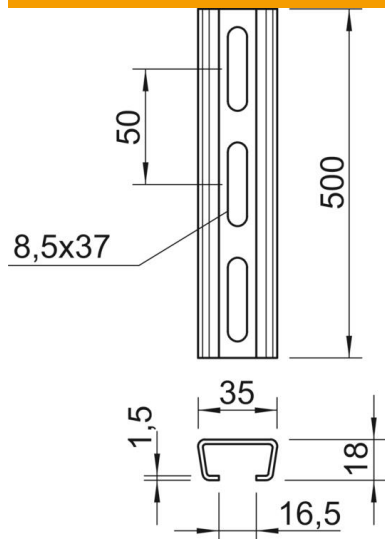
Muszaki adatlap

Profilsín AML3518, 16,5 mm résméret, perforált

Cikkszám: 1119687



Méreték



Hossz	500 mm
Szélesség	35 mm
Magasság	18 mm
L méret	500 mm

Műszaki adatok

Letörhető	nem
A perforálás módja	Hátoldalon perforált
Kivitel	Egyes profil
Furattávolság, központos	50 mm
Köteg	10 m
Tűzálló kábelrendszerek –	igen
Anyagvastagság	1,5 mm
Perforálással	igen
Fogazva	nem
Profilalak	C-profil
résszélesség	16,5 mm
A statikus érték	1,01 cm ²
Iy statikus érték	0,44 cm ⁴
Iz statikus érték	1,84 cm ⁴
Wy statikus érték	0,42 cm ³
Wz statikus érték	1,05 cm ³