

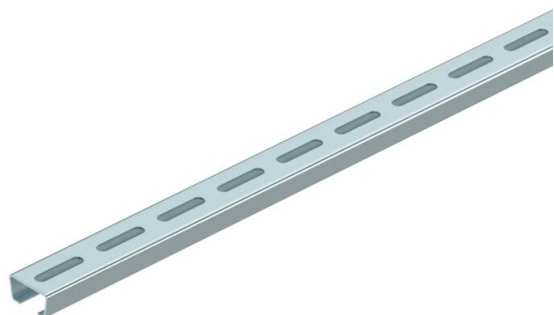
Muszaki adatlap

Profilsín AMS3518, 16,5 mm résméret, FS, perforált

Cikkszám: 1119648



Közepes kivitelű C-profilsín, kábelhelyezéshez, kalapácsfejű kengyeles bilincs-sel. Felfüggesztésként is használható kábeltartó rendszerekhez.



St acél

FS szalaghorganyzott

Törzsadatok

Cikkszám	1119648
Típus	AML3518P2000FS
1. megnevezés	profilsín
2. megnevezés	perforált, nűtszélesség 16,5 mm
Gyártó	OBO
Méret	2000x35x18
Anyag	acél
Felület	szalaghorganyzott
Felületi szabvány	DIN EN 10346
Legkisebb eladási egység	2
mennyiségegység	méter
Súly	82,5 kg
súly-mértékegység	kg/100 m
CO ₂ -lábnyom (GWP) bölcsőtől a kapuig	2,0259 kg CO ₂ e / 1 Méter

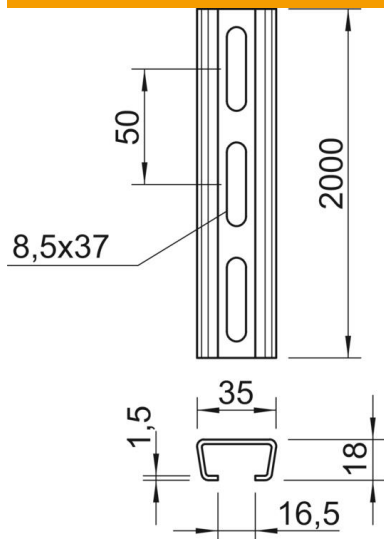
Muszaki adatlap

Profilsín AMS3518, 16,5 mm résméret, FS, perforált

Cikkszám: 1119648



Méretetek



Hossz	2 000 mm
Szélesség	35 mm
Magasság	18 mm
L méret	2 000 mm

Műszaki adatok

Letörhető	nem
A perforálás módja	Hátoldalon perforált
Kivitel	Egyes profil
Furattávolság, központos	50 mm
Köteg	20 m
Tűzálló kábelrendszerek –	igen
Anyagvastagság	1,5 mm
Perforálással	igen
Fogazva	nem
Profilalak	C-profil
résszélesség	16,5 mm
A statikus érték	1,01 cm ²
Iy statikus érték	0,44 cm ⁴
Iz statikus érték	1,84 cm ⁴
Wy statikus érték	0,42 cm ³
Wz statikus érték	1,05 cm ³