

Muszaki adatlap

Kalapsín 35 x 7,5 mm

Cikkszám: 1115384



35 x 7,5 mm méretű kalapsín az MSZ EN 60715 (korábban MSZ EN 50022) szerint.



St acél

FS szalaghorganyzott

Törzsadatok

Cikkszám	1115384
Típus	2069 T160 FS
1. megnevezés	Kalapsín
2. megnevezés	extra hosszakban a T-sorozathoz
Gyártó	OBO
Méret	156x35x7,5
Anyag	acél
Felület	szalaghorganyzott
Felületi szabvány	DIN EN 10346
Legkisebb eladási egység	10
mennyiségegység	Darab
Súly	5,52 kg
súly-mértékegység	kg/100 darab
CO ₂ -lábnyom (GWP) bölcsőtől a kapuig	0,1838 kg CO ₂ e / 1 Darab

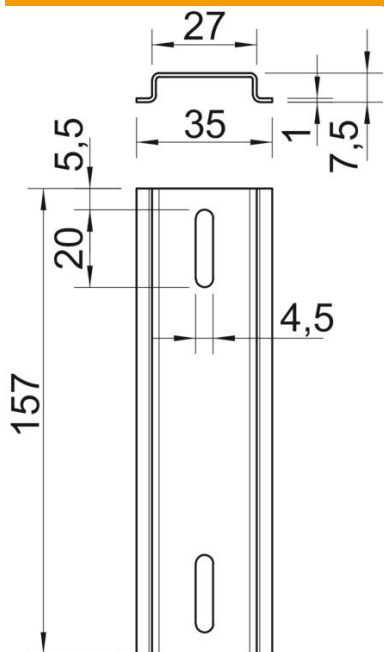
Műszaki adatlap

Kalapsín 35 x 7,5 mm

Cikkszám: 1115384



Méretetek



Hossz	157 mm
Szélesség	35 mm
Magasság	7,5 mm

Műszaki adatok

Kivitel	T160 hosszirányú és T250, T350 keresztirányú
Sínek kivitelezése	Tartósín, DIN EN 60715
Lyukforma (ETIM)	Hosszlyuk
Anyagvastagság	1 mm