

# Muszaki adatlap

## Kalapsín, 15 x 5,5 mm

Cikkszám: 1115270



MSZ EN 60715 (korábban MSZ EN 50045) szerinti 15 x 5,5 mm-es kalapsín.



**St** acél

**GTP** galvanikusan horganyzott, átlátszóra passzívált

### Törzsadatok

Cikkszám	1115270
Típus	46277 T160 Q GTP
1. megnevezés	kalapsín
2. megnevezés	sorkapocshoz
Gyártó	OBO
Méret	99x15x7,4
Anyag	acél
Felület	galvanikusan horganyzott, átlátszóra passzíválva
Felületi szabvány	
Legkisebb eladási egység	10
mennyiségegység	Darab
Súly	1,77 kg
súly-mértékegység	kg/100 darab
CO <sub>2</sub> -lábnyom (GWP) bölcsőtől a kapuig	0,0434 kg CO <sub>2</sub> e / 1 Darab

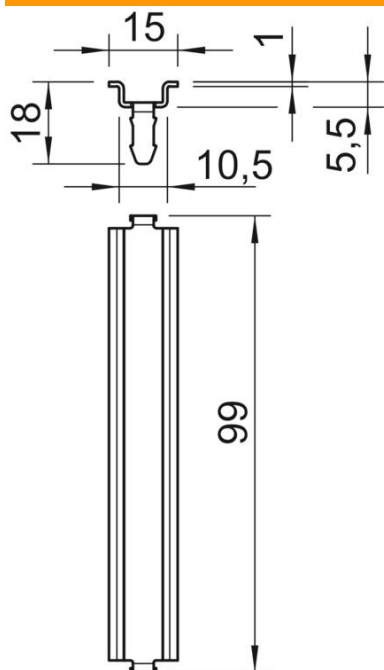
# Műszaki adatlap

## Kalapsín, 15 x 5,5 mm

Cikkszám: 1115270



### Méretetek



Hossz	99 mm
Szélesség	15 mm
Magasság	5 mm

### Műszaki adatok

Kivitel	T 100 hosszirányú és T 160 keresztirányú
Sínek kivitelezése	Tartósín, DIN EN 60715
Lyukforma (ETIM)	nélkül
Anyagvastagság	1 mm