

# Muszaki adatlap

Profilsín AMS3518, 16,5 mm résméret, A2, perforált

Cikkszám: 1112709



Közepes kivitelű C-profilsín, kábelhelyezéshez, kalapácsfejű kengyeles bilinccsel. Felfüggesztésként is használható kábeltartó rendszerekhez.



**A2** rozsdamentes acél, (W. Nr. 1.4301)

**2B** felületkezelés nélkül, utókezelt

## Törzsadatok

Cikkszám	1112709
Típus	AMS3518P2000A2
1. megnevezés	profilsín
2. megnevezés	hosszanti perforáció, nűtszéless
Gyártó	OBO
Méret	2000x35x18
Anyag	rozsdamentes acél, 1.4301
Felület	felületkezelés nélkül, utókezelt
Felületi szabvány	
Legkisebb eladási egység	2
mennyiségegység	méter
Súly	107 kg
súly-mértékegység	kg/100 m
CO <sub>2</sub> -lábnyom (GWP) bölcsőtől a kapuig	5,5795 kg CO <sub>2</sub> e / 1 Méter

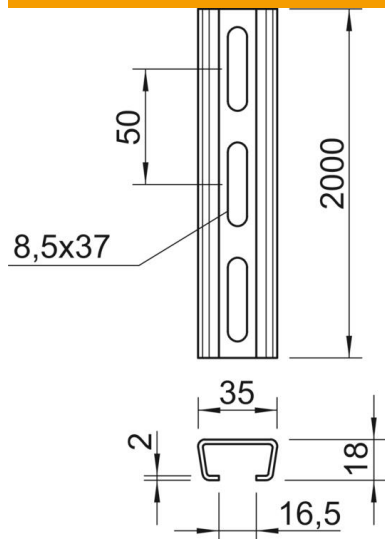
# Muszaki adatlap

Profilsín AMS3518, 16,5 mm rés méret, A2, perforált

Cikkszám: 1112709



## Méretetek



Hossz	2 000 mm
Szélesség	35 mm
Magasság	18 mm
L méret	2 000 mm

## Műszaki adatok

Letörhető	nem
A perforálás módja	Hátoldalon perforált
Kivitel	Egyes profil
Furattávolság, központos	50 mm
Köteg	20 m
Tűzálló kábelrendszerek –	nem
Anyagvastagság	2 mm
Perforálással	igen
Fogazva	nem
Profilalak	C-profil
rész szélesség	16,5 mm
A statikus érték	1,31 cm <sup>2</sup>
Iy statikus érték	0,54 cm <sup>4</sup>
Iz statikus érték	2,31 cm <sup>4</sup>
Wy statikus érték	0,52 cm <sup>3</sup>
Wz statikus érték	1,32 cm <sup>3</sup>