

# Muszaki adatlap

Profilsín AMS3518, 16,5 mm résméret, FS, perforált

Cikkszám: 1112708



Közepes kivitelű C-profilsín, kábelhelyezéshez, kalapácsfejű kengyeles bilincs-sel. Felfüggesztésként is használható kábeltartó rendszerekhez.



**St** acél

**FS** szalaghorganyzott

## Törzsadatok

Cikkszám	1112708
Típus	AMS3518P2000FS
1. megnevezés	profilsín
2. megnevezés	hosszantiperf.,nútsz.: 16,5 mm
Gyártó	OBO
Méret	2000x35x18
Anyag	acél
Felület	szalaghorganyzott
Felületi szabvány	DIN EN 10346
Legkisebb eladási egység	2
mennyiségegység	méter
Súly	115 kg
súly-mértékegység	kg/100 m
CO <sub>2</sub> -lábnyom (GWP) bölcsőtől a kapuig	2,624 kg CO <sub>2</sub> e / 1 Méter

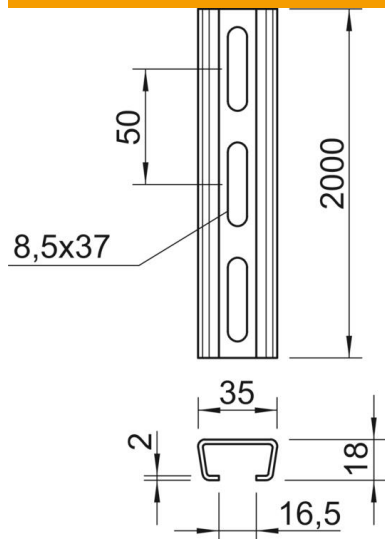
# Muszaki adatlap

Profilsín AMS3518, 16,5 mm résméret, FS, perforált

Cikkszám: 1112708



## Méreték



Hossz	2 000 mm
Szélesség	35 mm
Magasság	18 mm
L méret	2 000 mm

## Műszaki adatok

Letörhető	nem
A perforálás módja	Hátoldalon perforált
Kivitel	Egyes profil
Furattávolság, központos	50 mm
Köteg	20 m
Tűzálló kábelrendszerek –	nem
Anyagvastagság	2 mm
Perforálással	igen
Fogazva	nem
Profilalak	C-profil
rész szélesség	16,5 mm
A statikus érték	1,31 cm <sup>2</sup>
Iy statikus érték	0,54 cm <sup>4</sup>
Iz statikus érték	2,31 cm <sup>4</sup>
Wy statikus érték	0,52 cm <sup>3</sup>
Wz statikus érték	1,32 cm <sup>3</sup>