

Muszaki adatlap

Profilsín CM3015, 16 mm résméret, FT, perforált

Cikkszám: 1109820



Perforált profilsín, résszélesség: 16 mm.



St acél

FT merítetten tűzihorganyzott

Törzsadatok

Cikkszám	1109820
Típus	CM3015P0600FT
1. megnevezés	profilsín
2. megnevezés	perforált, nűszélesség 16 mm
Gyártó	OBO
Méret	600x30x15
Anyag	acél
Felület	merítetten tűzihorganyzott
Felületi szabvány	DIN EN ISO 1461
Legkisebb eladási egység	10
mennyiségegység	Darab
Súly	44 kg
súly-mértékegység	kg/100 darab
CO ₂ -lábnyom (GWP) bölcsőtől a kapuig	0,981 kg CO ₂ e / 1 Darab

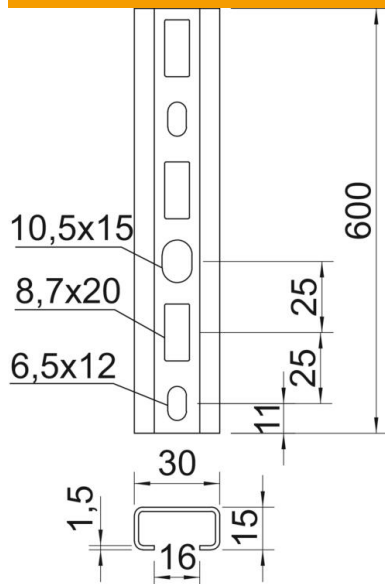
Muszaki adatlap

Profilsín CM3015, 16 mm részméret, FT, perforált

Cikkszám: 1109820



Méretetek



Hossz	600 mm
Szélesség	30 mm
Magasság	15 mm
L méret	600 mm

Műszaki adatok

Letörhető	nem
A perforálás módja	Hátoldalon perforált
Kivitel	Egyes profil
Furattávolság, központos	25 mm
Tűzálló kábelrendszerek –	nem
Anyagvastagság	1,5 mm
Perforálással	igen
Fogazva	nem
Profilalak	C-profil
rész szélesség	16 mm
A statikus érték	0,8 cm ²
Iy statikus érték	0,24 cm ⁴
Iz statikus érték	1,22 cm ⁴
Wy statikus érték	0,29 cm ³
Wz statikus érték	0,81 cm ³