

Muszaki adatlap

Profilsín CM3518, 17 mm résméret, FS, perforált

Cikkszám: 1104373



Közepes kivitelű C-profilsín, kábelhelyezéshez, kalapácsfejű kengyeles bilincs-sel. Felfüggesztésként is használható kábeltartó rendszerekhez.



St acél

FS szalaghorganyzott

Törzsadatok

Cikkszám	1104373
Típus	CMS3518P0300FS
1. megnevezés	profilsín
2. megnevezés	perforált, nútszélesség 17 mm
Gyártó	OBO
Méret	300x35x18
Anyag	acél
Felület	szalaghorganyzott
Felületi szabvány	DIN EN 10346
Legkisebb eladási egység	25
mennyiségegység	Darab
Súly	29,34 kg
súly-mértékegység	kg/100 darab
CO ₂ -lábnyom (GWP) bölcsőtől a kapuig	0,7357 kg CO ₂ e / 1 Darab

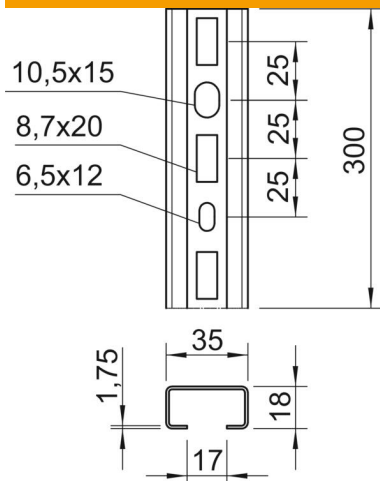
Muszaki adatlap

Profilsín CM3518, 17 mm résméret, FS, perforált

Cikkszám: 1104373



Méretetek



Hossz	300 mm
Szélesség	35 mm
Magasság	18 mm
L méret	300 mm

Műszaki adatok

Letörhető	nem
A perforálás módja	Hátoldalon perforált
Kivitel	Egyes profil
Furattávolság, központos	25 mm
Tűzálló kábelrendszerek –	igen
Anyagvastagság	1,75 mm
Perforálással	igen
Fogazva	nem
Profilalak	C-profil
Rozsdamentes acél, maratott	nem
részélesség	17 mm
A statikus érték	1,17 cm ²
Iy statikus érték	0,52 cm ⁴
Iz statikus érték	0,53 cm ⁴
Wy statikus érték	2,33 cm ³
Wz statikus érték	1,33 cm ³