

Muszaki adatlap

7855-ös sorozatú rögzítőbilincs, gyári szabvány, két rögzítőfüles

Cikkszám: 1044230



SN 78550 Siemens-szabvány szerinti méretek, B forma, erősen lekerekített éllel, ezért különösen alkalmas kényes vezetékekhez. *A 3-10 méret nem alkalmas gáznyomású szögbelövő készülékhez.



St acél

GTP galvanikusan horganyzott, átlátszóra passzívált

Törzsadatok

Cikkszám	1044230
Típus	WN 7855 B 14
1. megnevezés	rögzítőbilincs
2. megnevezés	kétrétegű
Gyártó	OBO
Méret	14mm
Anyag	acél
Felület	galvanikusan horganyzott, átlátszóra passzíválva
Felületi szabvány	
Legkisebb eladási egység	100
mennyiségegység	Darab
Súly	0,733 kg
súly-mértékegység	kg/100 darab
CO ₂ -lábnyom (GWP) bölcsőtől a kapuig	0,0159 kg CO ₂ e / 1 Darab

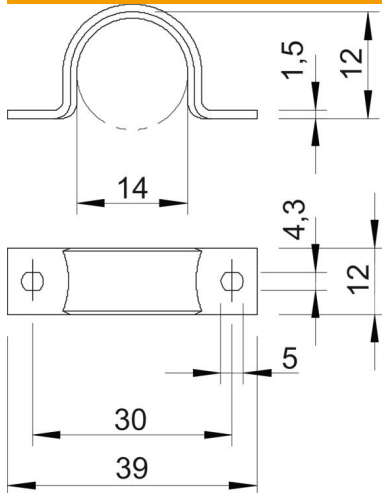
Muszaki adatlap

7855-ös sorozatú rögzítőbilincs, gyári szabvány, két rögzítőfüles

Cikkszám: 1044230



Méretetek



Hossz	39 mm
Szélesség	12 mm
Magasság	12 mm
A méret	39 mm
B méret	30 mm
b méret	12 mm
D méret	14 mm
d méret	4,3 mm
e méret	5 mm
H méret	12 mm
L méret	39 mm
t méret	1,5 mm

Műszaki adatok

Felülettől való távolság	nem
A kábelek/csövek száma	1
Kivitel	kétrétegű
Rögzítési mód	Menetes furat
átmérőhöz	14
Tűzvédelmi területen használható	nem
Halogénmentes	igen
Műanyag köpenyű	nem
lyukméret	4,3 x 5 mm
Anyagvastagság	1,5 mm
Névleges átmérő	14 mm
UV-álló	igen