

# Muszaki adatlap

7855-ös sorozatú rögzítőbilincs, gyári szabvány, két rögzítőfüles

Cikkszám: 1044192



SN 78550 Siemens-szabvány szerinti méretek, B forma, erősen lekerekített éllel, ezért különösen alkalmas kényes vezetékekhez. \*A 3-10 méret nem alkalmas gáznyomású szögbelövő készülékhez.



**St** acél

**GTP** galvanikusan horganyzott, átlátszóra passzívált

## Törzsadatok

Cikkszám	1044192
Típus	WN 7855 B 10
1. megnevezés	rögzítőbilincs
2. megnevezés	kétrétegű
Gyártó	OBO
Méret	10mm
Anyag	acél
Felület	galvanikusan horganyzott, átlátszóra passzíválva
Felületi szabvány	
Legkisebb eladási egység	100
mennyiségegység	Darab
Súly	0,223 kg
súly-mértékegység	kg/100 darab
CO <sub>2</sub> -lábnyom (GWP) bölcsőtől a kapuig	0,0054 kg CO <sub>2</sub> e / 1 Darab

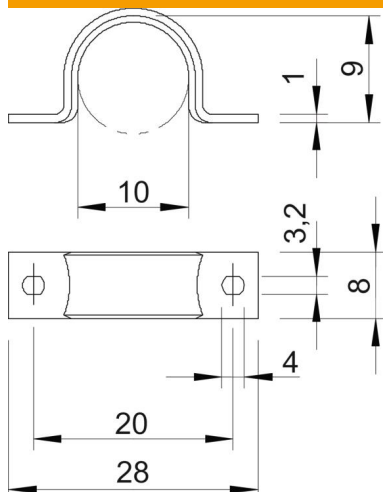
# Muszaki adatlap

7855-ös sorozatú rögzítőbilincs, gyári szabvány, két rögzítőfüles

Cikkszám: 1044192



## Méretetek



Hossz	28 mm
Szélesség	8 mm
Magasság	9 mm
A méret	28 mm
B méret	20 mm
b méret	8 mm
D méret	10 mm
d méret	3,2 mm
e méret	4 mm
H méret	9 mm
L méret	28 mm
t méret	1 mm

## Műszaki adatok

Felülettől való távolság	nem
A kábelek/csövek száma	1
Kivitel	kétrétegű
Rögzítési mód	Menetes furat
átmérőhöz	10
Tűzvédelmi területen használható	nem
Halogénmentes	igen
Műanyag köpenyű	nem
lyukméret	3,2 x 4 mm
Anyagvastagság	1,5 mm
Névleges átmérő	10 mm
UV-álló	igen