

Muszaki adatlap

7855-ös sorozatú rögzítőbilincs, gyári szabvány, két rögzítőfüles

Cikkszám: 1044079



SN 78550 Siemens-szabvány szerinti méretek, B forma, erősen lekerekített éllel, ezért különösen alkalmas kényes vezetékekhez. *A 3-10 méret nem alkalmas gáznyomású szögbelövő készülékhez.



St acél

GTP galvanikusan horganyzott, átlátszóra passzivált

Törzsadatok

Cikkszám	1044079
Típus	WN 7855 B 4.5
1. megnevezés	rögzítőbilincs
2. megnevezés	kétrétegű
Gyártó	OBO
Méret	4,5mm
Anyag	acél
Felület	galvanikusan horganyzott, átlátszóra passziválva
Felületi szabvány	
Legkisebb eladási egység	100
mennyiségegység	Darab
Súly	0,097 kg
súly-mértékegység	kg/100 darab
CO ₂ -lábnyom (GWP) bölcsőtől a kapuig	0,003 kg CO ₂ e / 1 Darab

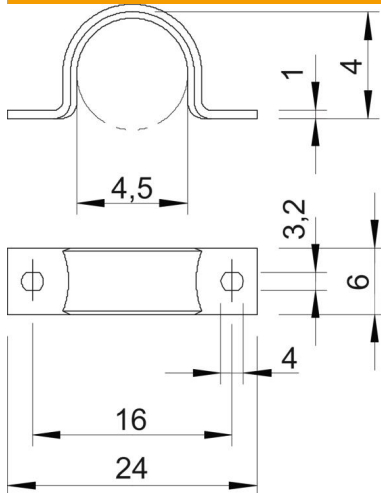
Muszaki adatlap

7855-ös sorozatú rögzítőbilincs, gyári szabvány, két rögzítőfüles

Cikkszám: 1044079



Méretetek



Hossz	24 mm
Szélesség	6 mm
Magasság	4 mm
A méret	24 mm
B méret	16 mm
b méret	6 mm
D méret	4,5 mm
d méret	3,2 mm
e méret	4 mm
H méret	4 mm
L méret	24 mm
t méret	1 mm

Műszaki adatok

Felülettől való távolság	nem
A kábelek/csövek száma	1
Kivitel	kétrétegű
Rögzítési mód	Menetes furat
átmérőhöz	4,5
Tűzvédelmi területen használható	nem
Halogénmentes	igen
Műanyag köpenyű	nem
lyukméret	3,2 x 4 mm
Anyagvastagság	1 mm
Névleges átmérő	4,5 mm
UV-álló	igen